

КОМПЛЕКТ ОБОРУДОВАНИЯ ДЛЯ УБОРКИ КУКУРУЗЫ НА ЗЕРНО

КОК-6-1

Каталог деталей и сборочных единиц

2011

1 ПРАВИЛА ПОЛЬЗОВАНИЯ КАТАЛОГОМ

Комплект оборудования для уборки кукурузы на зерно КОК-6-1 предназначен для уборки кукурузы в агрегате с комбайном зерноуборочным самоходным КЗС-10К «ПАЛЕССЕ GS10».

Каталог деталей и сборочных единиц предназначен для составления заявок на запасные части, необходимые при техническом обслуживании и ремонте комплекта оборудования для уборки кукурузы на зерно КОК-6-1.

Каталог деталей и сборочных единиц жатки, входящей в состав комплекта, отдельным документом прилагается к жатке.

Каталог содержит перечень деталей и сборочных единиц комплекта оборудования для уборки кукурузы на зерно КОК-6-1, а также сведения об их количестве в каждой сборочной единице. Каталог иллюстрирован.

При составлении заявок на запасные части достаточно в указателе иллюстраций правильно определить номер рисунка, на рисунке номер позиции детали или сборочной единицы и в спецификации напротив соответствующей позиции в графе «Обозначение» – искомую деталь или сборочную единицу.

В спецификациях сборочные единицы и детали расположены следующим образом:

- оригинальные сборочные единицы;
- заимствованные сборочные единицы;
- оригинальные детали;
- заимствованные детали;
- стандартные изделия;

Обозначения сборочных единиц и деталей в группах и подгруппах приведены в возрастающем порядке.

В обозначение стандартных изделий входят параметры изделия и последними цифрами после тире – обозначение ГОСТа на данное изделие.

Настоящий каталог деталей и сборочных единиц соответствует технической документации по состоянию на август 2011 года.

Изготовитель постоянно проводит работы по совершенствованию конструкции данного изделия, в связи с чем возможны отдельные изменения в конструкции, не отраженные в настоящем каталоге.

2 УКАЗАТЕЛЬ РИСУНКОВ

№ рис	Обозначение рисунка	Стр.
1	Комплект оборудования для уборки кукурузы на зерно КОК-6-1 КЗК-10-0500000	4
2	Камера наклонная КЗК-10-0502000	6
3	Муфта предохранительная КЗК-10-0502090	9
4	Опора КЗК 1870210	12
5	Корпуса КЗК 1873010 и КЗК 1873020	13
6	Вал верхний КЗК 1873050	15
7	Подбарабанье КЗК-10-0503000	17
8	Привод молотильного барабана КЗК-10-0505000	20
9	Шкив КЗК-10-0505050	26
10	Устройство натяжное КЗК-10-0505120	28
11	Растяжка КЗК-10-0505140 и растяжка КЗК-10-0505150	29
12	Успокоитель КЗК-10-0505180	31
13	Тележка транспортная КЗК-10-0590000	32

3 СБОРОЧНЫЕ ЕДИНИЦЫ И ДЕТАЛИ

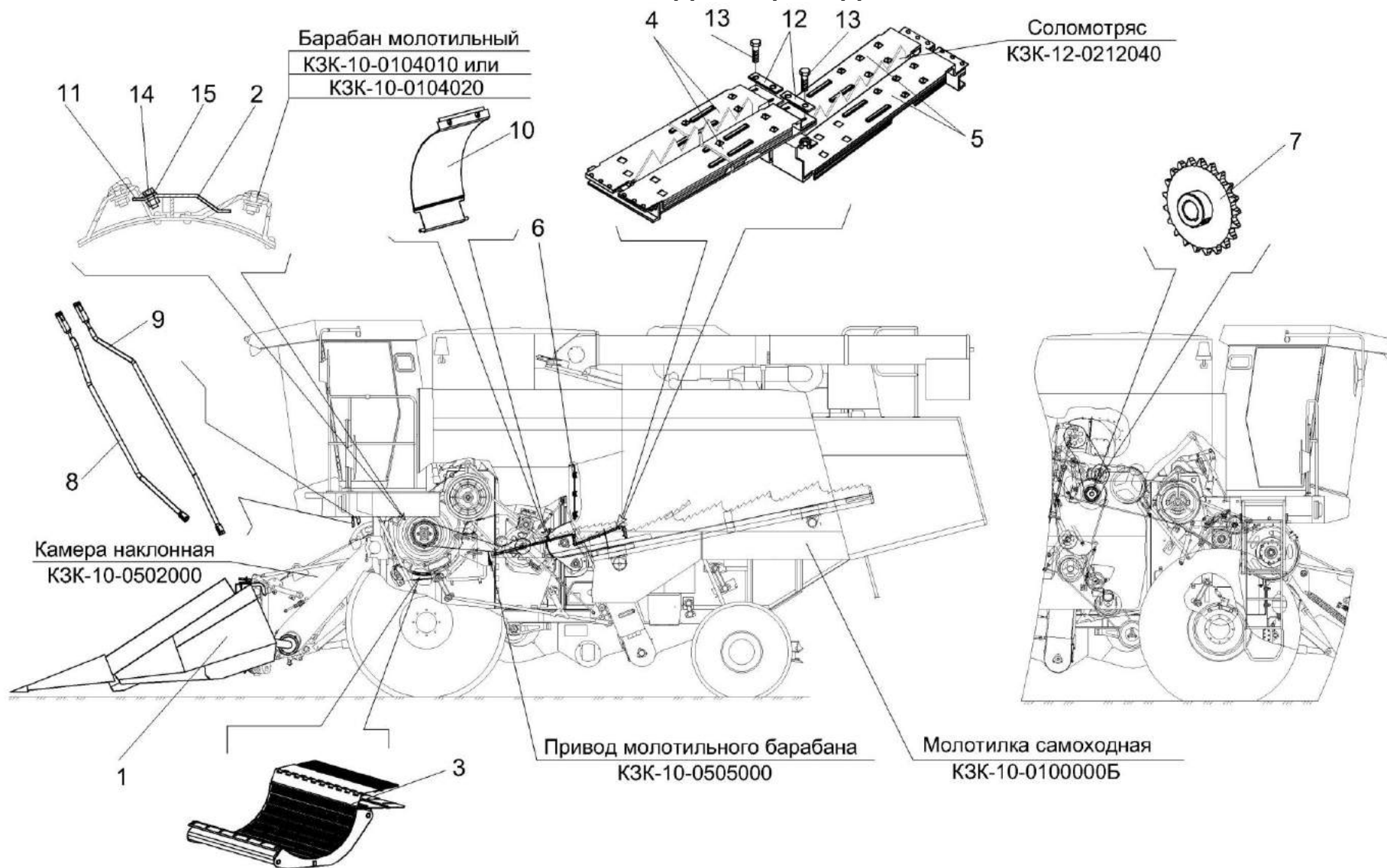


Рисунок 1 – Комплект оборудования для уборки кукурузы на зерно КОК-6-1 КЗК-10-0500000

№ рис	№ поз	Обозначение	Наименование	Куда входит	
				Обозначение	Кол. на 1 сб.ед.
КОМПЛЕКТ ОБОРУДОВАНИЯ ДЛЯ УБОРКИ КУКУРУЗЫ НА ЗЕРНО КОК-6-1 КЗК-10-0500000 (рисунок 1)					
1	1-15	КЗК-10-0500000	Комплект оборудования для уборки кукурузы на зерно КОК-6-1		
	2,11,14,15	КЗК-10-0504000	Щиток	КЗК-10-0500000	10
	1	КЗК 0500000-02	Жатка	КЗК-10-0500000	1
	2	КЗК-10-0504010	Щиток	КЗК-10-0504000	1
	3	КЗК-10-0503000	Подбарабанье (начиная с заводского №884)	КЗК-10-0500000	1
	4	КЗК-10-0506000	Щиток	КЗК-10-0500000	10
	5	КЗК-10-0507000	Щиток	КЗК-10-0500000	10
	6	КЗК-10-0508000	Фартук	КЗК-10-0500000	1
	7	КЗК-10-0509000	Звездочка	КЗК-10-0500000	1
	8	КЗК-10-0511000	Тяга	КЗК-10-0500000	1
	9	КЗК-10-0512000	Тяга	КЗК-10-0500000	1
	10	КЗР 0207150А	Крышка	КЗК-10-0500000	1
	11	КЗК-10-0504404	Планка	КЗК-10-0504000	1
	12	КЗК-10-0507405	Пластина	КЗК-10-0507000	1
	13		Болт М8-6ех20 – 7796	КЗК-10-0507000	2
	14		Болт М12-6ех25 – 7796	КЗК-10-0504000	7
	15		Шайба 12 65Г – 6402	КЗК-10-0504000	7

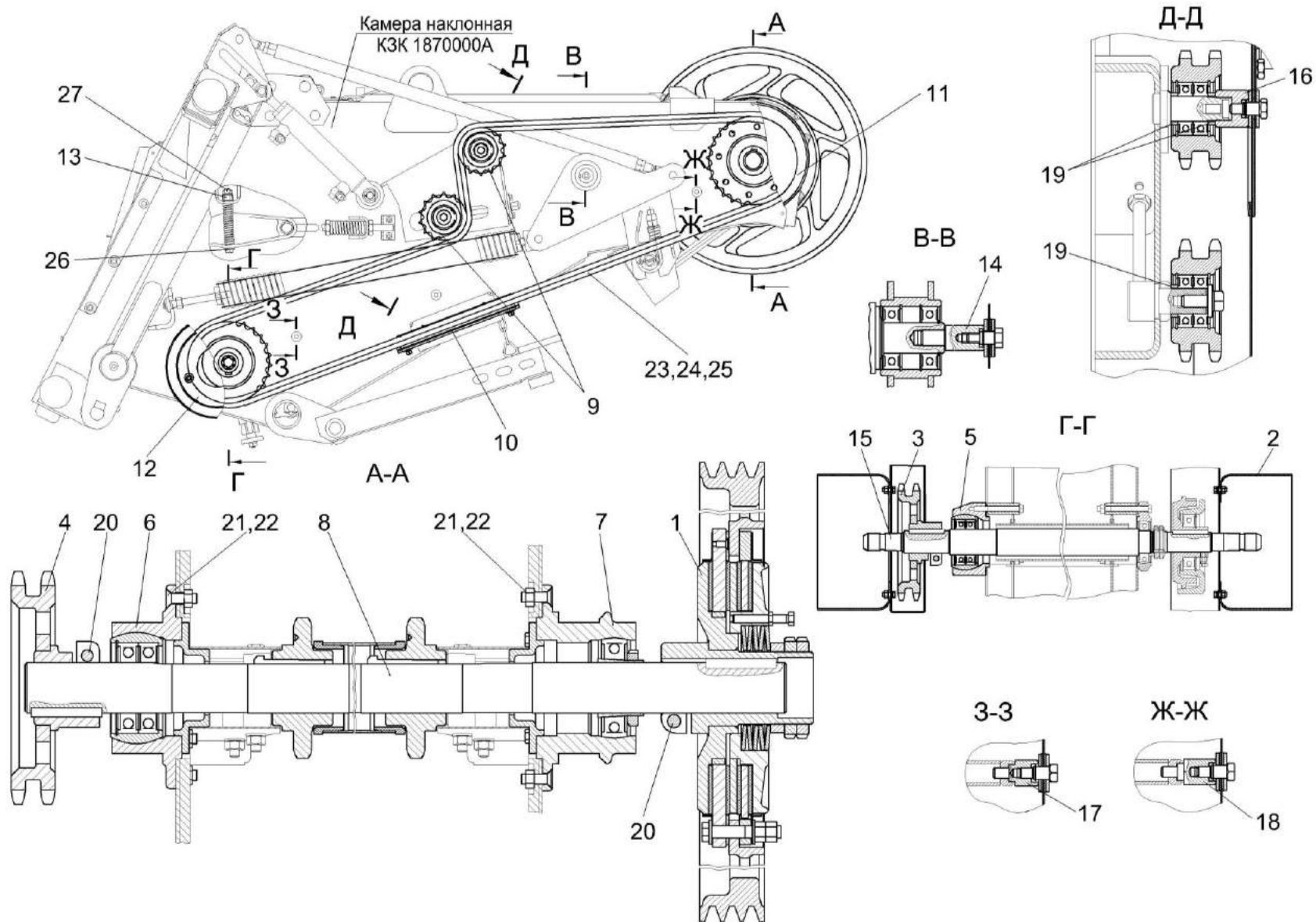


Рисунок 2 – Камера наклонная КЗК-10-0502000

№ рис	№ поз	Обозначение	Наименование	Куда входит	
				Обозначение	Кол. на 1 сб.ед.
КАМЕРА НАКЛОННАЯ КЗК-10-0502000 (рисунок 2)					
2	1	КЗК-10-0502090	Муфта предохранительная (начиная с заводского №1884)	КЗК-10-0502000	1
	2	КЗК 1870140	Ограждение	КЗК-10-0502000	1
	3	КЗК 1870190	Звездочка z=25 (начиная с заводского №1884)	КЗК-10-0502000	1
	4	КЗК 1870190-01	Звездочка z=27 (начиная с заводского №1884)	КЗК-10-0502000	1
	5	КЗК 1870210	Опора	КЗК-10-0502000	1
	6	КЗК 1873010	Корпус	КЗК-10-0502000	1
	7	КЗК 1873020	Корпус	КЗК-10-0502000	1
	8	КЗК 1873050	Вал верхний	КЗК-10-0502000	1
	9	КЗК-12-1800040	Звездочка (начиная с заводского №1884)	КЗК-10-0502000	2
	10	КЗК-12-1800090	Успокоитель (начиная с заводского №1884)	КЗК-10-0502000	1
	11	КЗК-8-1770050	Ограждение (начиная с заводского №1884)	КЗК-10-0502000	1
	12	КЗК-8-1770070	Ограждение (начиная с заводского №1884)	КЗК-10-0502000	1
	13	КЗК-10-0502801	Втулка (начиная с заводского №1884)	КЗК-10-0502000	2
	14	КЗК 1870603-02	Ось (начиная с заводского №1884)	КЗК-10-0502000	1

№ рис	№ поз	Обозначение	Наименование	Куда входит	
				Обозначение	Кол. на 1 сб.ед.
2	15	КЗК 1870605	Вал	КЗК-10-0502000	1
	16	КЗК-12-1800617	Бонка (начиная с заводского №1884)	КЗК-10-0502000	1
	17	КЗК-12-1800619	Бонка (начиная с заводского №1884)	КЗК-10-0502000	2
	18	КЗК-12-1800619-01	Бонка (начиная с заводского №1884)	КЗК-10-0502000	1
	19	КЗК-12-1800803	Втулка (начиная с заводского №1884)	КЗК-10-0502000	1
	20		Болт М12-6ех55 – 7796 (начиная с заводского №1884)	КЗК-10-0502000	2
	21		Винт М10х30-8.8 DIN 7991	КЗК-10-0502000	14
	22		Гайка М10-8 DIN 980	КЗК-10-0502000	14
	23		Цепь 16А-2 ISO 606/DIN8188-1/ANSI (L=3581,4 мм, 141 зв.) (фирма "Wipperman", Германия или фирма "Craft", Германия) (начиная с заводского №1884)	КЗК-10-0502000	1
	24		Звено П-16А-2 ISO 606 (фирма "Wipperman", Германия или фирма "Craft", Германия) (начиная с заводского №1884)	КЗК-10-0502000	1
	25		Звено С-16А-2 ISO 606 (фирма "Wipperman", Германия или фирма "Craft", Германия) (начиная с заводского №1884)	КЗК-10-0502000	1
	26		Шайба С.12.01 – 11371 (начиная с заводского №1884)	КЗК-10-0502000	6
	27		Шплинт 3,2х32 – 397 (начиная с заводского №1884)	КЗК-10-0502000	2

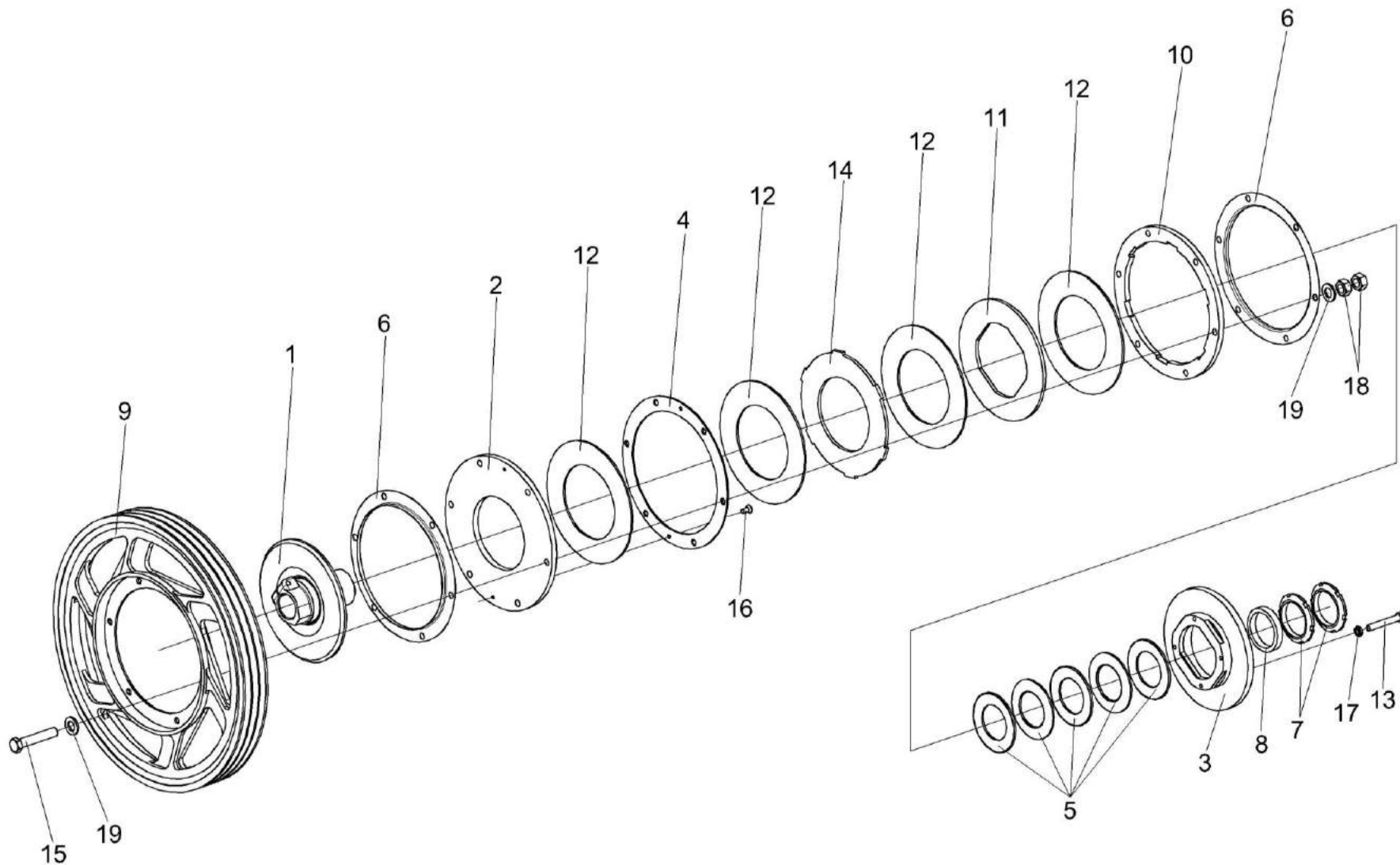


Рисунок 3 – Муфта предохранительная КСК-10-0502090

№ рис	№ поз	Обозначение	Наименование	Куда входит	
				Обозначение	Кол. на 1 сб.ед.
МУФТА ПРЕДОХРАНИТЕЛЬНАЯ КЗК-10-0502090 (рисунок 3)					
3	1-19	КЗК-10-0502090	Муфта предохранительная (начиная с заводского №1884)	КЗК-10-0502000	1
	1-8,10-19	КЗК-10-0502100	Муфта предохранительная	КЗК-10-0502090	1
	1	КЗК-10-0502110	Ступица	КЗК-10-0502100	1
	2	КЗК-10-0502401	Диск	КЗК-10-0502100	1
	3	КЗК-10-0502402	Корпус	КЗК-10-0502100	1
	4	КЗК-10-0502403	Диск	КЗК-10-0502100	1
	5	КЗК 1773401	Пружина тарельчатая	КЗК-10-0502100	5
	6	КЗК 1773407	Кожух	КЗК-10-0502100	2
	7	КЗК 1773604	Гайка	КЗК-10-0502100	2
	8	КЗК 1773802	Втулка	КЗК-10-0502100	1
	9	КЗК 18731101Д	Шкив	КЗК-10-0502090	1
	10	КГС 0202204-01	Диск	КЗК-10-0502100	1
	11	КГС 0202412	Диск	КЗК-10-0502100	1
	12	КЗР 0313003	Накладка фрикционная	КЗК-10-0502100	4
	13	КЗР 0313603А	Болт	КЗК-10-0502100	4
14	МКС 0502423	Диск	КЗК-10-0502100	1	
15		Болт М12-6ех70 – 7796	КЗК-10-0502100	6	

№ рис	№ поз	Обозначение	Наименование	Куда входит	
				Обозначение	Кол. на 1 сб.ед.
3	16		Винт В2.М6-6ех12 – 17475	КЗК-10-0502100	2
	17		Гайка М8-6G – 2526	КЗК-10-0502100	4
	18		Гайка М12-6G – 5915	КЗК-10-0502100	12
	19		Шайба С.12.01 – 11371	КЗК-10-0502100	12

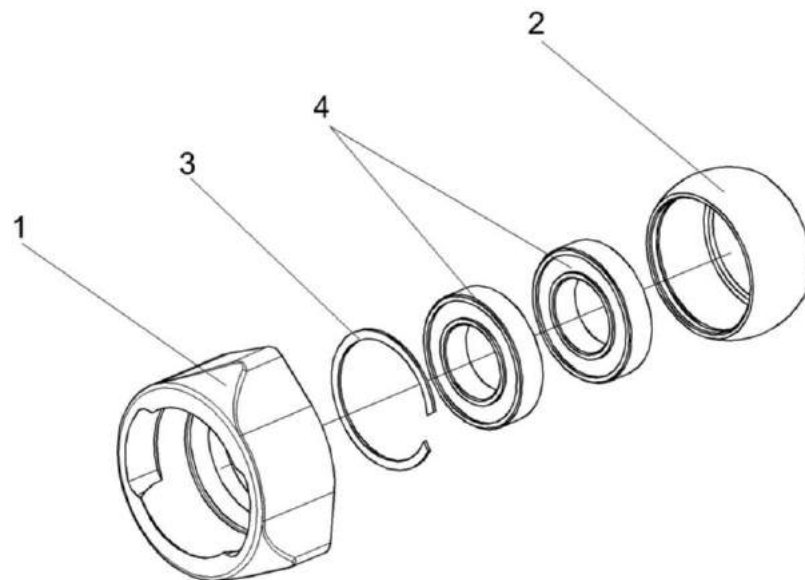


Рисунок 4 – Опора КЗК 1870210

№ рис	№ поз	Обозначение	Наименование	Куда входит	
				Обозначение	Кол. на 1 сб.ед.
ОПОРА КЗК 1870210 (рисунок 4)					
4	1-4	КЗК 1870210	Опора	КЗК-10-0502000	1
	1	КЗК 1870608	Корпус	КЗК 1870210	1
	2	КЗК 1870609	Втулка	КЗК 1870210	1
	3		Кольцо В85 – 13941	КЗК 1870210	1
	4		Подшипник 180209 – 8882	КЗК 1870210	2

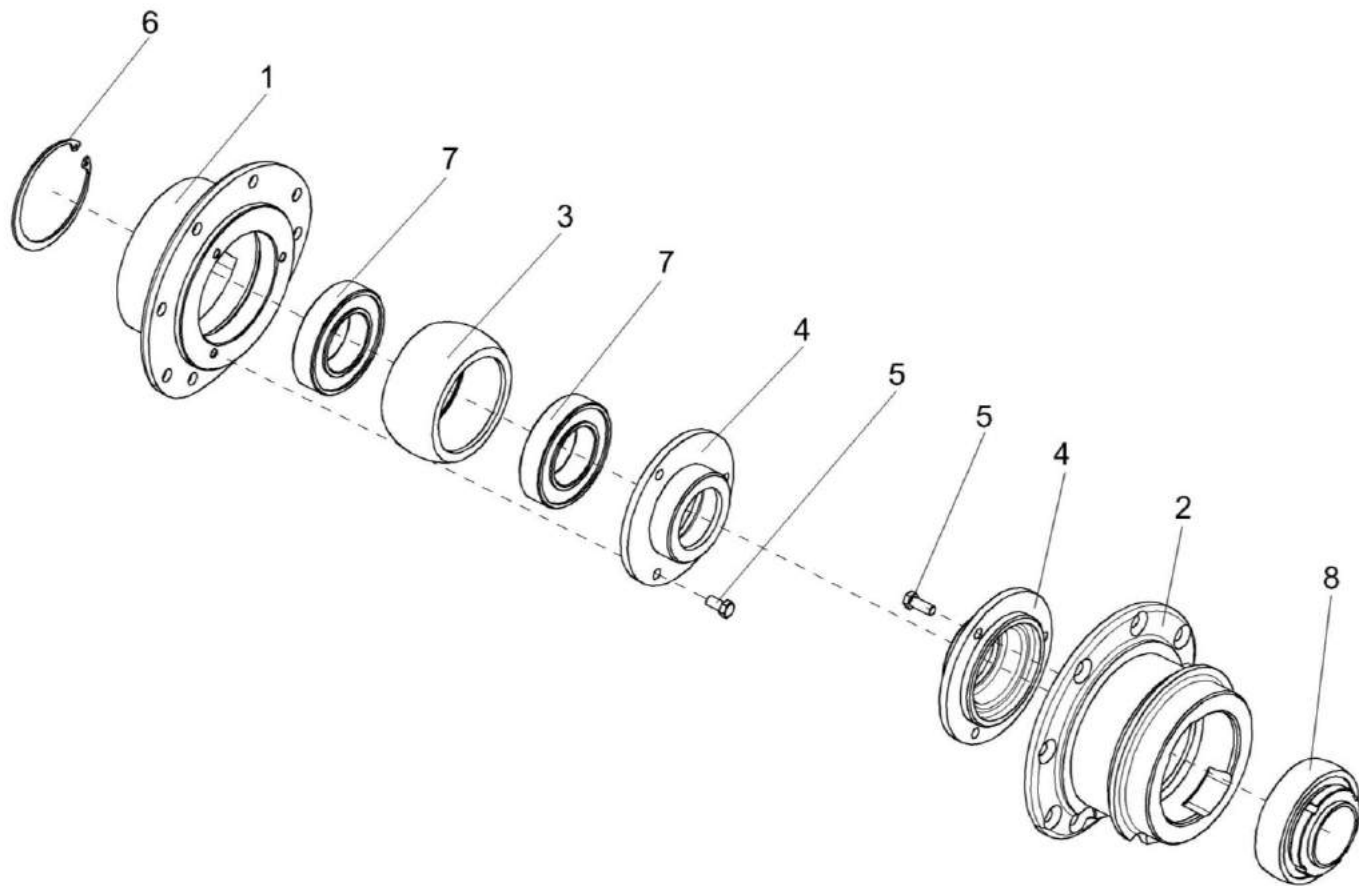


Рисунок 5 – Корпуса КЗК 1873010 и КЗК 1873020

№ рис	№ поз	Обозначение	Наименование	Куда входит	
				Обозначение	Кол. на 1 сб.ед.
КОРПУСА КЗК 1873010 И КЗК 1873020 (рисунок 5)					
5	1,3-7	КЗК 1873010	Корпус	КЗК-10-0502000	1
	2,4,5,8	КЗК 1873020	Корпус	КЗК-10-0502000	1
	1	КЗК 1873202	Фланец	КЗК 1873010	1
	2	КЗК 1873203	Фланец	КЗК 1873020	1
	3	КЗК 1873614	Втулка	КЗК 1873010	1
	4	КЗК-12-1803101	Крышка	КЗК 1873010	1
				КЗК 1873020	1
	5		Болт М8-6ех20 – 7796	КЗК 1873010	3
			КЗК 1873020	3	
6		Кольцо В90 – 13943	КЗК 1873010	1	
7		Подшипник 180210 – 8882	КЗК 1873010	2	
8		Подшипник 680210А2НК7С27	КЗК 1873020	1	

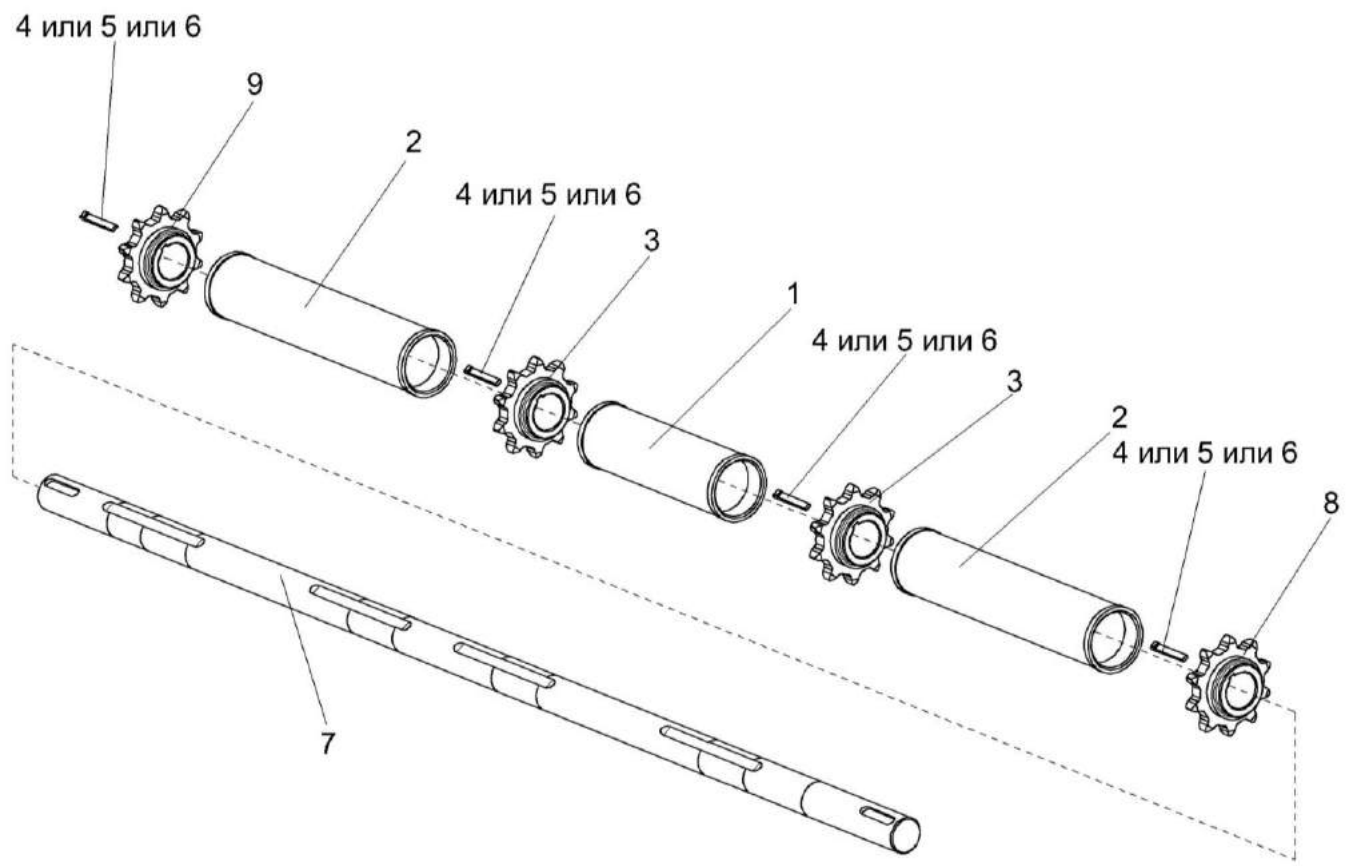


Рисунок 6 – Вал верхний КЗК 1873050

№ рис	№ поз	Обозначение	Наименование	Куда входит	
				Обозначение	Кол. на 1 сб.ед.
ВАЛ ВЕРХНИЙ КЗК 1873050 (рисунок 6)					
6	1-9	КЗК 1873050	Вал верхний	КЗК-10-0502000	1
	1	КЗК 1773020-01	Кожух	КЗК 1873050	1
	2	КЗК 1773020-02	Кожух	КЗК 1873050	2
	3	КЗК 1773602	Звездочка	КЗК 1873050	2
	4	КЗК 1773603	Шпонка	КЗК 1873050	4
	5	КЗК 1773603-01	Шпонка	КЗК 1873050	4
	6	КЗК 1773603-01	Шпонка	КЗК 1873050	4
	7	КЗК 1773604	Вал	КЗК 1873050	1
	8	КЗК-12-1803602	Звездочка	КЗК 1873050	1
9	КЗК-12-1803602-01	Звездочка	КЗК 1873050	1	

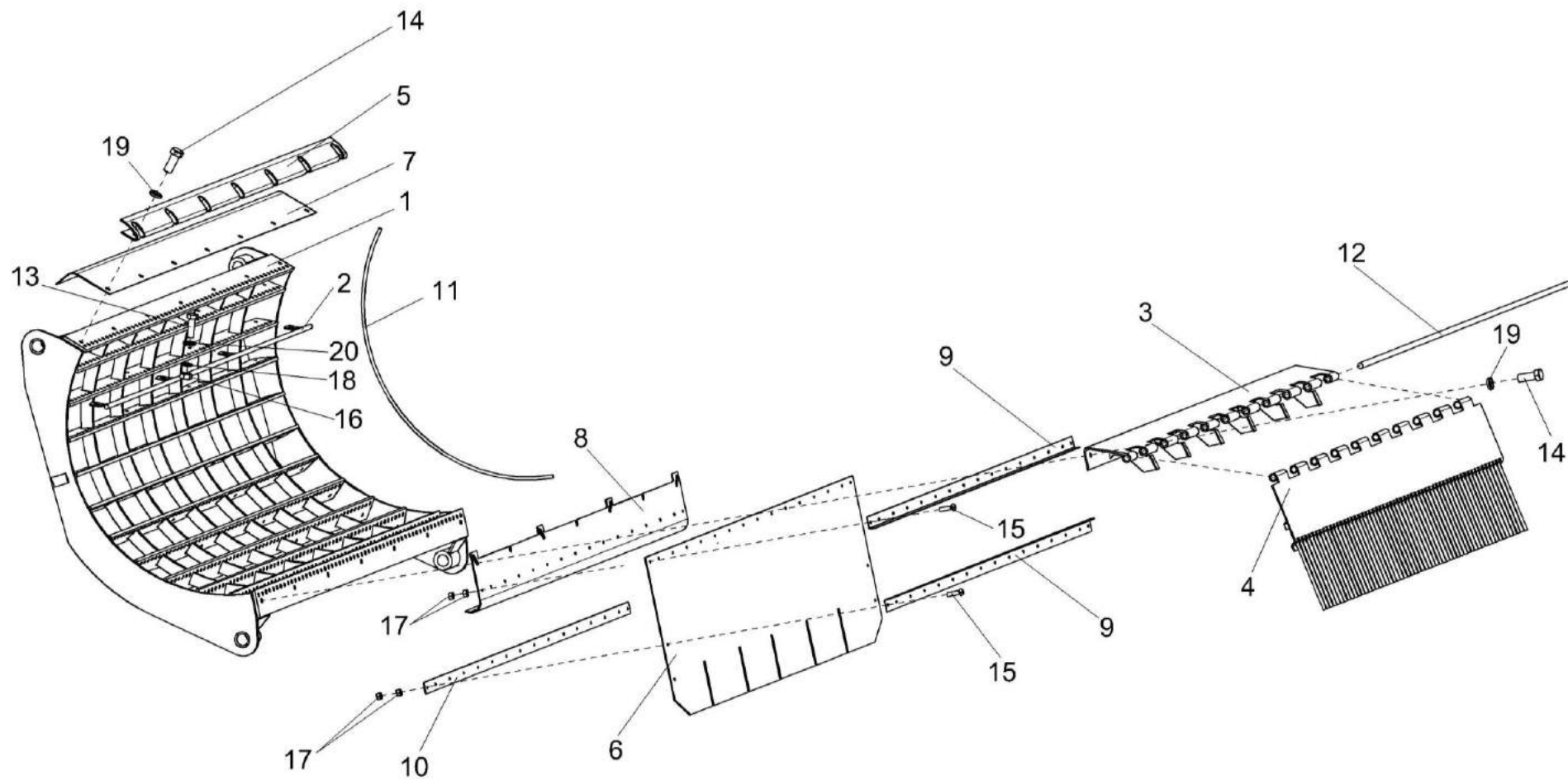


Рисунок 7 – Подбарabanье КЗК-10-0503000

№ рис	№ поз	Обозначение	Наименование	Куда входит	
				Обозначение	Кол. на 1 сб.ед.
ПОДБАРАБАНЫЕ КЗК-10-0503000 (рисунок 7)					
7	1-20	КЗК-10-0503000	Подбарабанье (начиная с заводского №884)	КЗК-10-0500000	1
	1,2,11,13,16, 18,20	КЗК-10-0503010	Подбарабанье	КЗК-10-0503000	1
	6,8-10,15,17	КЗК-10-0503030	Щиток	КЗК-10-0503000	1
	3,4,12	КЗК-10-0503070	Решетка	КЗК-10-0503000	1
	1	КЗК-10-0503020	Корпус подбарабанья	КЗК-10-0503010	1
	2	КЗК-10-0503040	Пруток	КЗК-10-0503010	10
	3	КЗК-10-0503050	Каркас	КЗК-10-0503070	1
	4	КЗК-10-0503060	Решетка	КЗК-10-0503070	1
	5	КЗК-10-0103427	Щиток	КЗК-10-0503000	1
	6	КЗК-10-0503001	Фартук	КЗК-10-0503030	1
	7	КЗК-10-0503402	Надставка	КЗК-10-0503000	1
	8	КЗК-10-0503404	Кронштейн	КЗК-10-0503030	1
	9	КЗК-10-0503406	Уголок	КЗК-10-0503030	2
	10	КЗК-10-0503407	Планка	КЗК-10-0503030	1
	11	КЗК-10-0503602	Пруток	КЗК-10-0503010	50
	12	КЗК-10-0503604	Пруток	КЗК-10-0503070	1

№ рис	№ поз	Обозначение	Наименование	Куда входит	
				Обозначение	Кол. на 1 сб.ед.
7	13		Болт М8-6ех25 – 7796	КЗК-10-0503010	40
	14		Болт М10-6ех25 – 7796	КЗК-10-0503000	14
	15		Винт В.М5-6ех18 – 17473	КЗК-10-0503030	32
	16		Гайка М8-6G – 5915	КЗК-10-0503010	40
	17		Гайка М5-6G – 5927	КЗК-10-0503030	64
	18		Шайба 8Т 65Г – 6402	КЗК-10-0503010	40
	19		Шайба 10Т 65Г – 6402	КЗК-10-0503000	14
	20		Шайба С.8.01 – 11371	КЗК-10-0503010	40

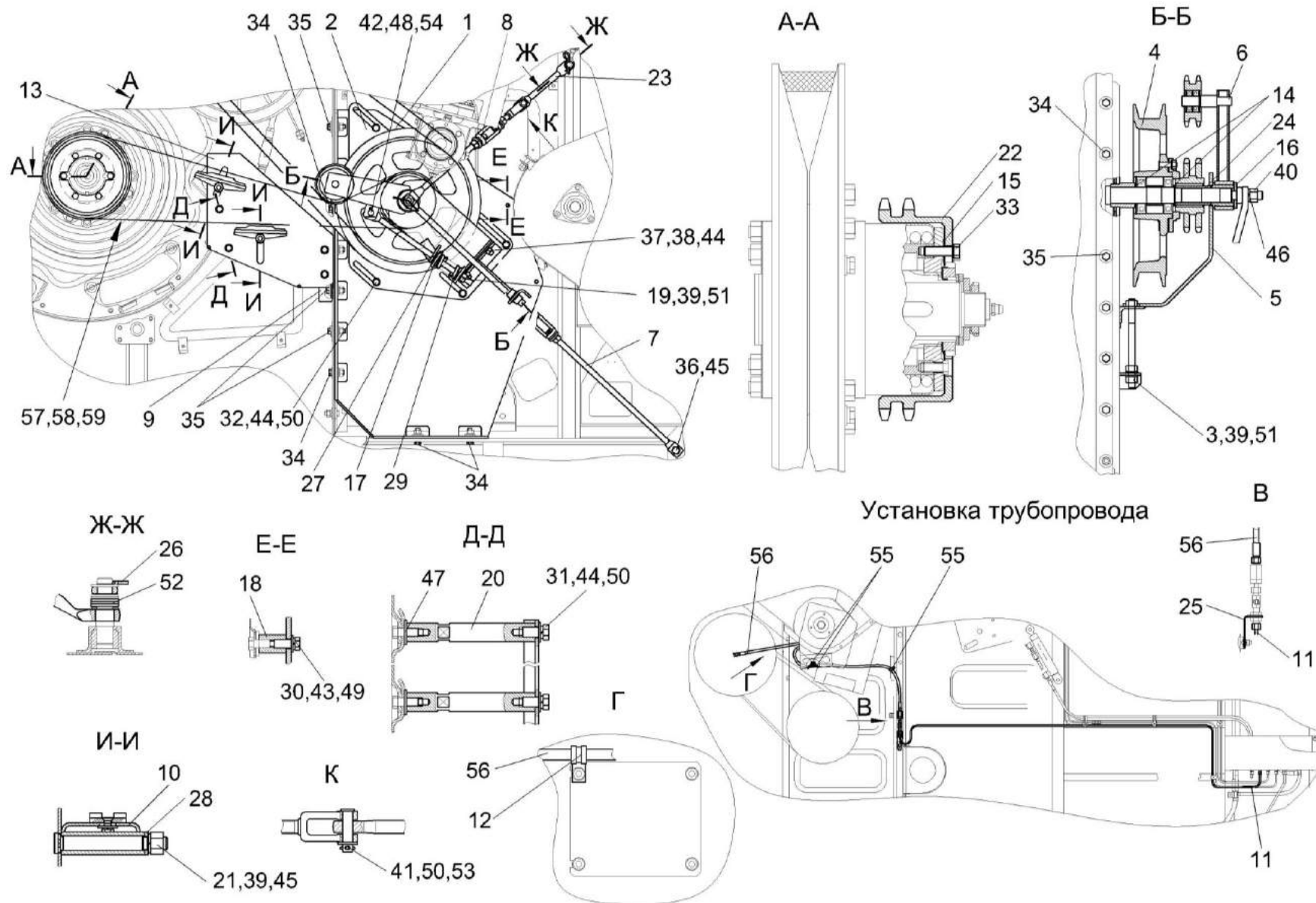


Рисунок 8 – Привод молотильного барабана КЗК-10-0505000

№ рис	№ поз	Обозначение	Наименование	Куда входит	
				Обозначение	Кол. на 1 сб.ед.
ПРИВОД МОЛОТИЛЬНОГО БАРАБАНА КЗК-10-0505000 (рисунок 8)					
8	1-59	КЗК-10-0505000	Привод молотильного барабана	КЗК-10-0500000	1
	1	КЗК-10-0505010	Основание (начиная с заводского №884)	КЗК-10-0505000	1
	2	КЗК-10-0505020	Плита (начиная с заводского №884)	КЗК-10-0505000	1
	3	КЗК-10-0505040	Болт (начиная с заводского №884)	КЗК-10-0505000	1
	4	КЗК-10-0505050	Шкив (начиная с заводского №884)	КЗК-10-0505000	1
	5	КЗК-10-0505110	Полуопора (начиная с заводского №884)	КЗК-10-0505000	1
	6	КЗК-10-0505120	Устройство натяжное (начиная с заводского №884)	КЗК-10-0505000	1
	7	КЗК-10-0505140	Растяжка (начиная с заводского №884)	КЗК-10-0505000	1
	8	КЗК-10-0505150	Растяжка (начиная с заводского №884)	КЗК-10-0505000	1
	9	КЗК-10-0505170	Стенка (начиная с заводского №884)	КЗК-10-0505000	1
	10	КЗК-10-0505180	Успокоитель (начиная с заводского №884)	КЗК-10-0505000	2
	11	КЗК-10-0602980	Трубопровод (для комбайнов с заводского №884 до №1884)	КЗК-10-0505000	1
	12	КГС 0115770	Хомут (для комбайнов с заводского №884 до №1884)	КЗК-10-0505000	1
13	КЗК-10-0505413	Панель (начиная с заводского №884)	КЗК-10-0505000	1	

№ рис	№ поз	Обозначение	Наименование	Куда входит	
				Обозначение	Кол. на 1 сб.ед.
8	14	КЗК-10-0505425	Шайба регулировочная (начиная с заводского №884)	КЗК-10-0505000	8
	15	КЗК-10-0505428	Прокладка регулировочная (начиная с заводского №884)	КЗК-10-0505000	10
	16	КЗК-10-0505429	Шайба (начиная с заводского №884)	КЗК-10-0505000	1
	17	КЗК-10-0505431	Тарелка (начиная с заводского №884)	КЗК-10-0505000	2
	18	КЗК-10-0505604	Втулка (начиная с заводского №884)	КЗК-10-0505000	3
	19	КЗК-10-0505607	Тяга (начиная с заводского №884)	КЗК-10-0505000	1
	20	КЗК-10-0505611	Стойка (начиная с заводского №884)	КЗК-10-0505000	2
	21	КЗК-10-0505612	Ось (начиная с заводского №884)	КЗК-10-0505000	2
	22	КЗК-10-0505614	Звездочка (начиная с заводского №884)	КЗК-10-0505000	1
	23	КЗК-10-0505616	Тяга (начиная с заводского №884)	КЗК-10-0505000	1
	24	КЗК-10-0505804	Втулка (начиная с заводского №884)	КЗК-10-0505000	1
	25	КЗК-10-0602515	Кронштейн (для комбайнов с заводского №884 до №1884)	КЗК-10-0505000	1
	26	ЖКЛ 0000609	Шплинт (начиная с заводского №884)	КЗК-10-0505000	1
	27	КЗР 1590604	Шайба (начиная с заводского №884)	КЗК-10-0505000	1
28	КСН 0100636	Шайба (начиная с заводского №884)	КЗК-10-0505000	2	
29	КУЖ 0100624	Пружина (начиная с заводского №884)	КЗК-10-0505000	1	

№ рис	№ поз	Обозначение	Наименование	Куда входит	
				Обозначение	Кол. на 1 сб.ед.
8	30		Болт М10-6ех25 – 7796 (начиная с заводского №884)	КЗК-10-0505000	3
	31		Болт М12-6ех25 – 7796 (начиная с заводского №884)	КЗК-10-0505000	4
	32		Болт М12-6ех30 – 7796 (начиная с заводского №884)	КЗК-10-0505000	4
	33		Болт М12-6ех35 – 7796 (начиная с заводского №884)	КЗК-10-0505000	4
	34		Болт М12-6ех40 – 7796 (начиная с заводского №884)	КЗК-10-0505000	5
	35		Болт М12-6ех45 – 7796 (начиная с заводского №884)	КЗК-10-0505000	4
	36		Болт М16х1,5-6ех50 – 7796 (начиная с заводского №884)	КЗК-10-0505000	1
	37		Болт М12-6ех35 – 7802(начиная с заводского №884)	КЗК-10-0505000	2
	38		Гайка М12-6G – 5915 (начиная с заводского №884)	КЗК-10-0505000	2
	39		Гайка М16-6G – 5915 (начиная с заводского №884)	КЗК-10-0505000	5
	40		Гайка М20-6G – 5915 (начиная с заводского №884)	КЗК-10-0505000	1

№ рис	№ поз	Обозначение	Наименование	Куда входит	
				Обозначение	Кол. на 1 сб.ед.
8	41		Ось 6-12b12x50 – 9650 (начиная с заводского №884)	КЗК-10-0505000	1
	42		Ось 6-20b12x40 – 9650 (начиная с заводского №884)	КЗК-10-0505000	1
	43		Шайба 10Т 65Г – 6402 (начиная с заводского №884)	КЗК-10-0505000	3
	44		Шайба 12Т 65Г – 6402 (начиная с заводского №884)	КЗК-10-0505000	10
	45		Шайба 16Т 65Г – 6402 (начиная с заводского №884)	КЗК-10-0505000	3
	46		Шайба 20Т 65Г – 6402 (начиная с заводского №884)	КЗК-10-0505000	1
	47		Шайба А10.01 – 6958 (начиная с заводского №884)	КЗК-10-0505000	2
	48		Шайба 20.01 – 9649 (начиная с заводского №884)	КЗК-10-0505000	1
	49		Шайба С.10.01 – 11371 (начиная с заводского №884)	КЗК-10-0505000	3
	50		Шайба С.12.01 – 11371 (начиная с заводского №884)	КЗК-10-0505000	11
	51		Шайба С.16.01 – 11371 (начиная с заводского №884)	КЗК-10-0505000	3

№ рис	№ поз	Обозначение	Наименование	Куда входит	
				Обозначение	Кол. на 1 сб.ед.
8	52		Шайба С.18.01 – 11371 (начиная с заводского №884)	КЗК-10-0505000	3
	53		Шплинт 3,2х25 – 397 (начиная с заводского №884)	КЗК-10-0505000	1
	54		Шплинт 5х36 – 397 (начиная с заводского №884)	КЗК-10-0505000	1
	55		Лента стяжная 4-0160975-2 (фирма "Тусо", Германия) (для комбайнов с заводского №884 до №1884)	КЗК-10-0505000	10
	56		Рукав высокого давления РВД 6-1SN-M16x1,5-60 ⁰ -1700 (фирма "Stomil", Польша) (для комбайнов с заводского №884 до №1884)	КЗК-10-0505000	1
	57		Цепь 16А-2 ISO 606 (L=2667 мм, 105 зв.) (фирма "Ditton", г.Даугавпилс, Латвия) (начиная с заводского №884)	КЗК-10-0505000	1
	58		Звено С-16А-2.25.00 ISO 606 (фирма "Ditton", г.Даугавпилс, Латвия) (начиная с заводского №884)	КЗК-10-0505000	1
	59		Звено П-16А-2.30.00 ISO 606 (фирма "Ditton", г.Даугавпилс, Латвия) (начиная с заводского №884)	КЗК-10-0505000	1

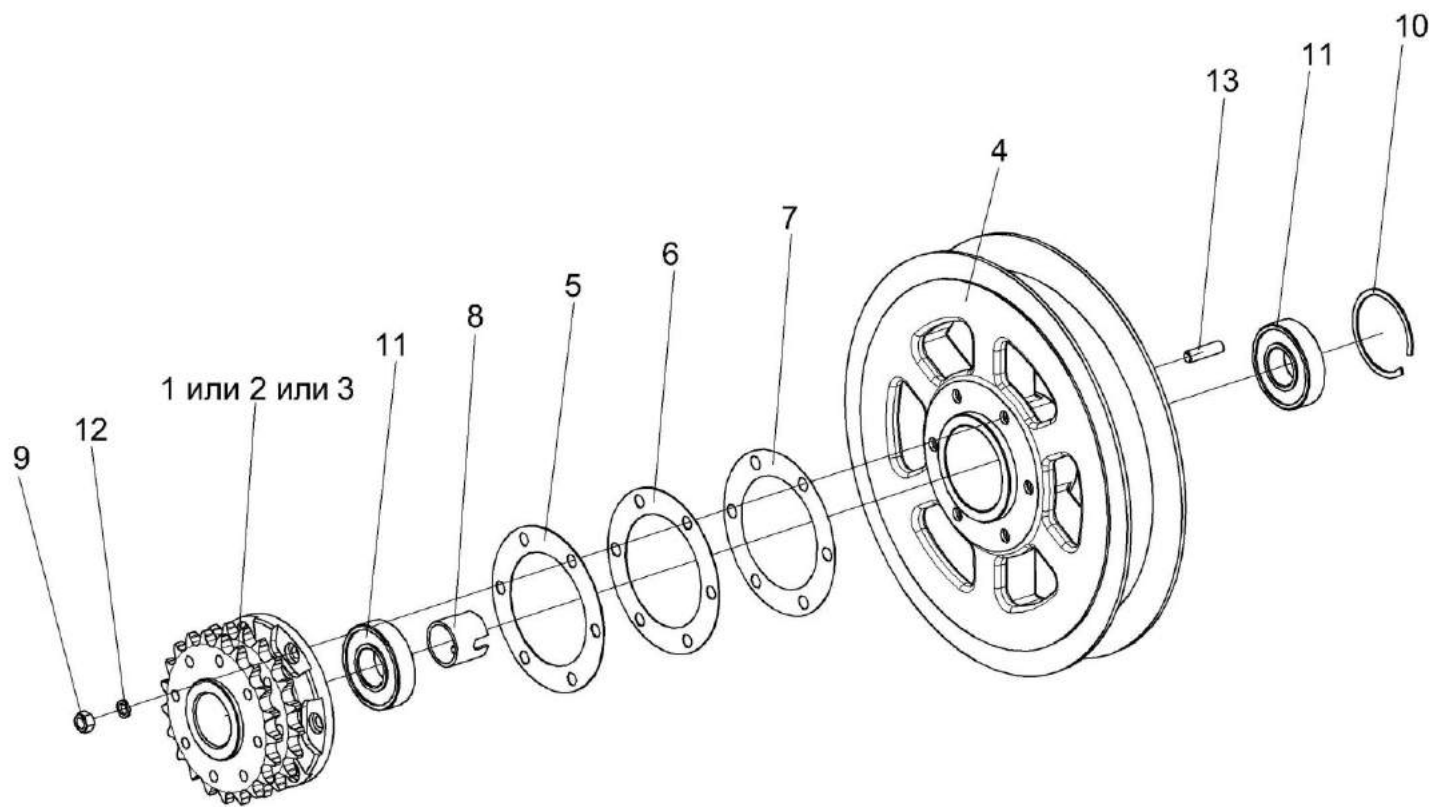


Рисунок 9 – Шкив КЗК-10-0505050

№ рис	№ поз	Обозначение	Наименование	Куда входит	
				Обозначение	Кол. на 1 сб.ед.
ШКИВ КЗК-10-0505050 (рисунок 9)					
9	1-13	КЗК-10-0505050	Шкив	КЗК-10-0505000	1
	1	КЗК-10-0505070	Звездочка (z=21)	КЗК-10-0505050	1
	2	КЗК-10-0505080	Звездочка (z=24)	(сменные части)	1
	3	КЗК-10-0505100	Звездочка (z=22)	(сменные части)	1
	4	КЗК-10-0505101	Шкив	КЗК-10-0505050	1
	5	КЗК-10-0505433	Прокладка регулировочная	КЗК-10-0505050	1
	6	КЗК-10-0505433-01	Прокладка регулировочная	КЗК-10-0505050	4
	7	КЗК-10-0505433-02	Прокладка регулировочная	КЗК-10-0505050	4
	8	КЗК-10-0505806	Втулка	КЗК-10-0505050	1
	9		Гайка М12-6G – 5915	КЗК-10-0505050	6
	10		Кольцо В90 – 13941	КЗК-10-0505050	1
	11		Подшипник 180308С17 – 8882	КЗК-10-0505050	2
	12		Шайба 12 65Г – 6402	КЗК-10-0505050	6
13		Шпилька 2М12-2r/6ex25 – 22036	КЗК-10-0505050	6	

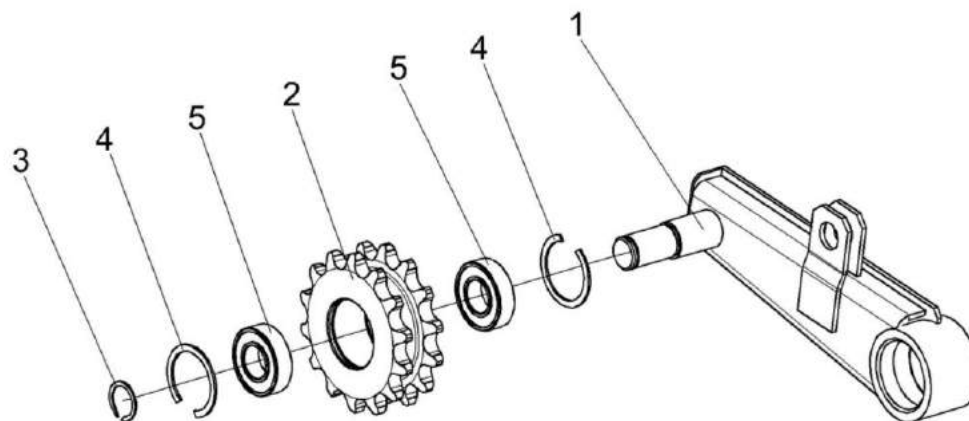


Рисунок 10 – Устройство натяжное КЗК-10-0505120

№ рис	№ поз	Обозначение	Наименование	Куда входит	
				Обозначение	Кол. на 1 сб.ед.
УСТРОЙСТВО НАТЯЖНОЕ КЗК-10-0505120 (рисунок 10)					
10	1-5	КЗК-10-0505120	Устройство натяжное	КЗК-10-0505000	1
	1	КЗК-10-0505130	Рычаг	КЗК-10-0505120	1
	2	КЗР 0500602	Звездочка	КЗК-10-0505120	1
	3		Кольцо В25 – 13940	КЗК-10-0505120	1
	4		Кольцо В52 – 13941	КЗК-10-0505120	2
	5		Подшипник 180205С17 – 8882	КЗК-10-0505120	2

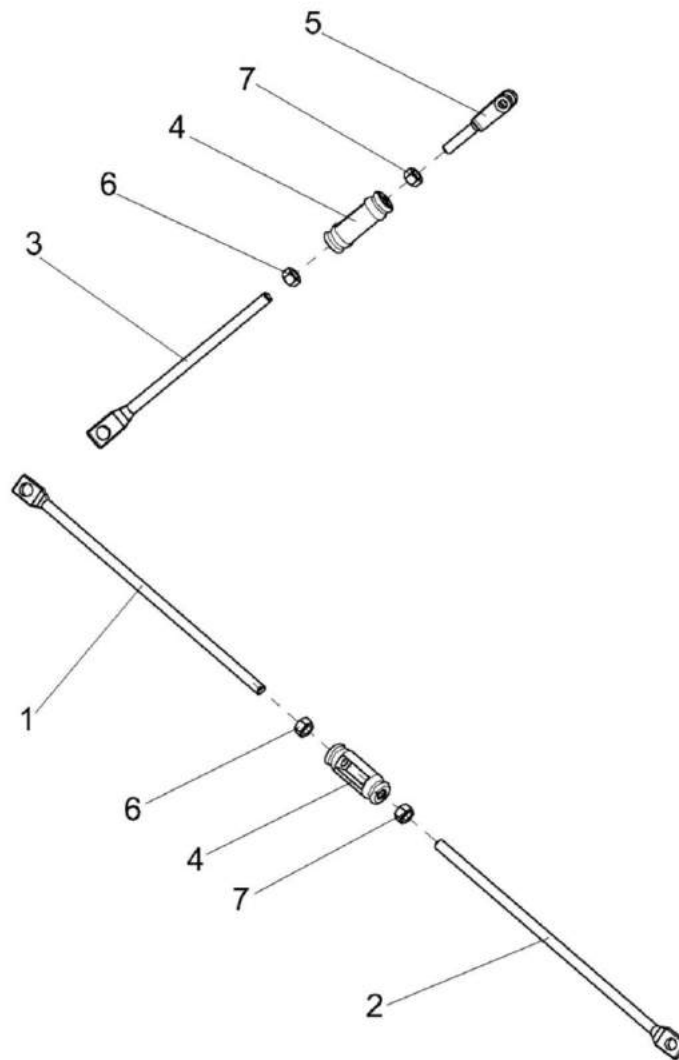


Рисунок 11 – Растяжка КЗК-10-0505140 и растяжка КЗК-10-0505150

№ рис	№ поз	Обозначение	Наименование	Куда входит	
				Обозначение	Кол. на 1 сб.ед.
РАСТЯЖКА КЗК-10-0505140 И РАСТЯЖКА КЗК-10-0505150 (рисунок 11)					
11	1,2,4,6,7	КЗК-10-0505140	Растяжка	КЗК-10-0505000	1
	3,4-7	КЗК-10-0505150	Растяжка	КЗК-10-0505000	1
	1	КЗК-10-0505250	Растяжка	КЗК-10-0505140	1
	2	КЗК-10-0505250-01	Растяжка	КЗК-10-0505140	1
	3	КЗК-10-0505260	Растяжка	КЗК-10-0505150	1
	4	AM 46.02.201	Гайка стяжная М16х110	КЗК-10-0505140 КЗК-10-0505150	1 1
	5	AM 46.03.301	Вилка	КЗК-10-0505150	1
6		Гайка М16-6G – 5915	КЗК-10-0505140 КЗК-10-0505150	1 1	
7		Гайка М16-LH-6G – 5915	КЗК-10-0505140 КЗК-10-0505150	1 1	

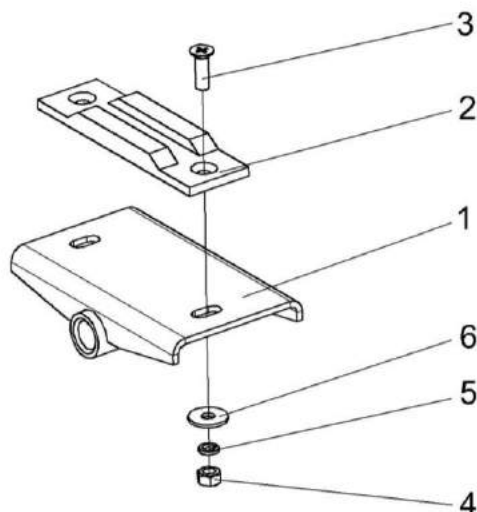


Рисунок 12 – Успокоитель КЗК-10-0505180

№ рис	№ поз	Обозначение	Наименование	Куда входит	
				Обозначение	Кол. на 1 сб.ед.
УСПОКОИТЕЛЬ КЗК-10-0505180 (рисунок 12)					
12	1-6	КЗК-10-0505180	Успокоитель	КЗК-10-0505000	2
	1	КЗК-10-0505190	Держатель	КЗК-10-0505180	1
	2	КЗК-10-0505001	Полос	КЗК-10-0505180	1
	3		Винт В2.М8-6х12 – 17475	КЗК-10-0505180	2
	4		Гайка М8-6G – 5915	КЗК-10-0505180	2
	5		Шайба 8 65Г – 6402	КЗК-10-0505180	2
	6		Шайба А8.01 – 6958	КЗК-10-0505180	2

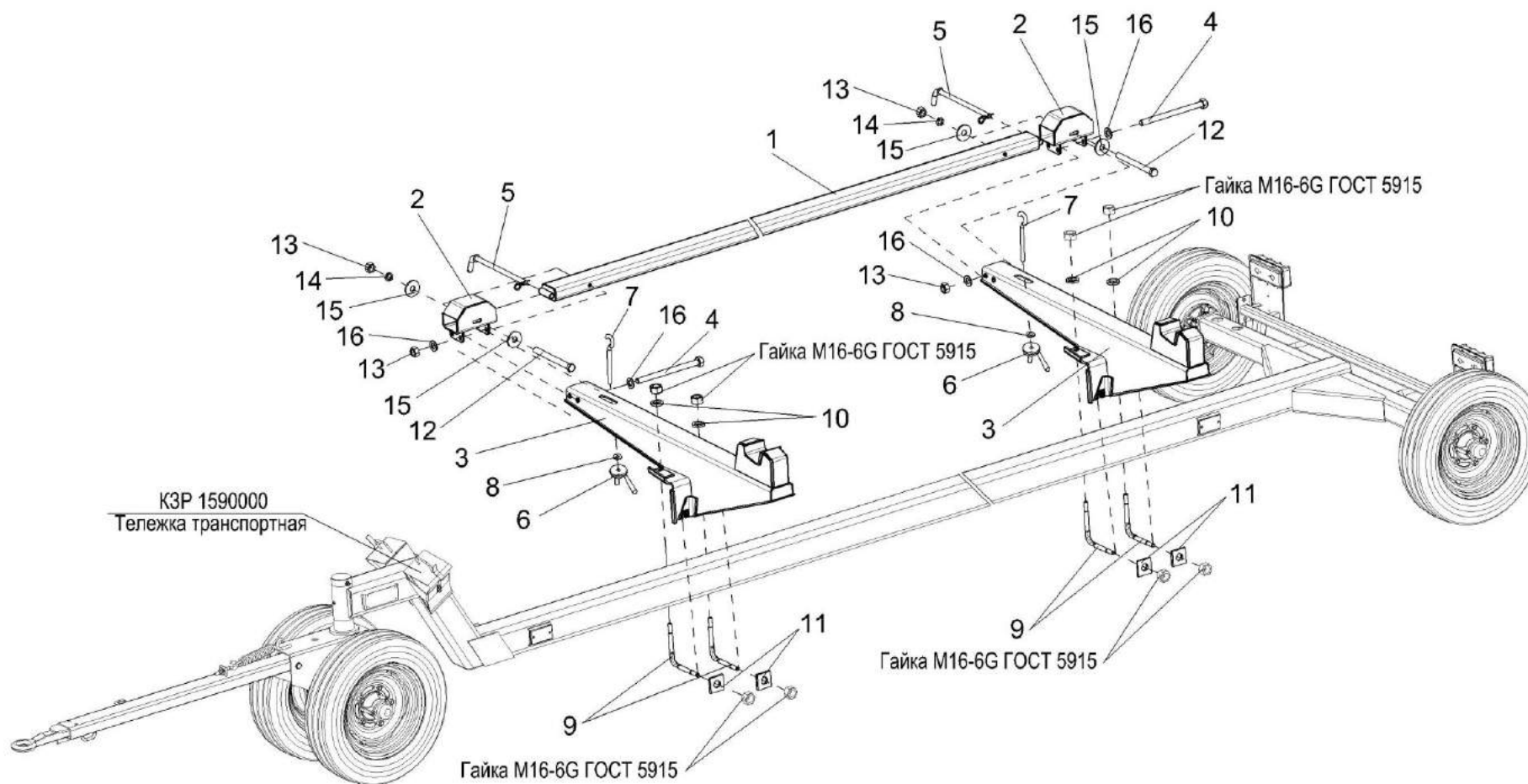


Рисунок 13 – Тележка транспортная КЗК-10-0590000

№ рис	№ поз	Обозначение	Наименование	Куда входит	
				Обозначение	Кол. на 1 сб.ед.
ТЕЛЕЖКА ТРАНСПОРТНАЯ КЗК-10-0590000 (рисунок 13)					
13	1,2,12-15	КЗК-10-0590020	Балка	КЗК-10-0590000	1
	1	КЗК-10-0590010	Балка	КЗК-10-0590020	1
	2	КЗК-10-0590030	Ловитель	КЗК-10-0590020	2
	3	КЗК-10-0594000	Ложемент	КЗК-10-0590000	2
	4	КЗК-10-0594010	Болт	КЗК-10-0590000	4
	5	КЗК-10-0594020	Фиксатор	КЗК-10-0590000	2
	6	КЗР 1590010	Зажим	КЗК-10-0590000	2
	7	КЗР 1590602	Зацеп	КЗК-10-0590000	2
	8	КЗР 1590604	Шайба	КЗК-10-0590000	2
	9	КЗР 1590607	Скоба	КЗК-10-0590000	4
	10	КСН 0100636	Шайба	КЗК-10-0590000	4
	11	ПКК 0204505	Накладка	КЗК-10-0590000	4
	12		Болт 2М12-6х140 – 7796	КЗК-10-0590020	2
	13		Гайка М12-6G – 5915	КЗК-10-0590000 КЗК-10-0590020	4 2
	14		Шайба 12 65Г – 6402	КЗК-10-0590020	2
	15		Шайба А 12.01 – 6958	КЗК-10-0590020	4
16		Шайба С.12.01 – 11371	КЗК-10-0590000	8	

СОДЕРЖАНИЕ

1 Правила пользования каталогом	2
2 Указатель рисунков	3
3 Сборочные единицы и детали	4