

КОМПЛЕКТЫ ОБОРУДОВАНИЯ ДЛЯ УБОРКИ КУКУРУЗЫ НА ЗЕРНО КОК-6-3 И КОК-6-3-01

Каталог деталей и сборочных единиц

2011

1 ПРАВИЛА ПОЛЬЗОВАНИЯ КАТАЛОГОМ

Комплект оборудования для уборки кукурузы на зерно КОК-6-3 предназначен для работы в агрегате с комбайном зерноуборочным самоходным КЗС-8 «ПАЛЕССЕ GS08» («PALESSE GS08»), а комплект КОК-6-3-01 в агрегате с комбайнами зерноуборочными самоходными КЗС-812 «ПАЛЕССЕ GS812» («PALESSE GS812») и КЗС-7 «ПАЛЕССЕ GS7» («PALESSE GS7»).

Каталог деталей и сборочных единиц предназначен для составления заявок на запасные части, необходимые при техническом обслуживании и ремонте комплектов оборудования для уборки кукурузы на зерно КОК-6-3 и КОК-6-3-01.

Каталог содержит перечень деталей и сборочных единиц комплектов оборудования для уборки кукурузы на зерно КОК-6-3 и КОК-6-3-01, а также сведения об их количестве в каждой сборочной единице. Каталог иллюстрирован.

Каталог деталей и сборочных единиц жаток, входящих в состав комплектов, отдельным документом прилагается к жатке.

При составлении заявок на запасные части достаточно в указателе иллюстраций правильно определить номер рисунка, на рисунке номер позиции детали или сборочной единицы и в спецификации напротив соответствующей позиции в графе «Обозначение» – искомую деталь или сборочную единицу.

В спецификациях сборочные единицы и детали расположены следующим образом:

- оригинальные сборочные единицы;
- заимствованные сборочные единицы;
- оригинальные детали;
- заимствованные детали;
- стандартные изделия.

Обозначения сборочных единиц и деталей в группах и подгруппах приведены в возрастающем порядке.

В обозначениях стандартных изделий указаны параметры изделия и последними цифрами после тире – обозначение ГОСТа на данное изделие.

Настоящий каталог деталей и сборочных единиц соответствует технической документации по состоянию на сентябрь 2011 года.

Изготовитель комплекта постоянно проводит работы по совершенствованию конструкции изделий входящих в комплекты, в связи с чем возможны отдельные изменения в конструкции изделий, не отраженные в настоящем каталоге.

2 УКАЗАТЕЛЬ РИСУНКОВ

№ рис	Обозначение рисунка	Стр.
1	Комплект оборудования для уборки кукурузы на зерно КОК-6-3	5
2	Комплект оборудования для уборки кукурузы на зерно КОК-6-3-01	7
3	Камера наклонная КЗК-7-0502000	9
4	Муфта предохранительная КЗК-8-0502090	11
5	Подбарабанье КЗК-7-0503000	14
6	Щиток КЗК-7-0504000	16
7	Привод молотильного барабана КЗК-7-0505000	18
8	Шкив КЗК-7-0505050	22
9	Устройство натяжное КЗК-10-0505120	24
10	Тележка транспортная КЗК-10-0590000	26

3 СБОРОЧНЫЕ ЕДИНИЦЫ И ДЕТАЛИ

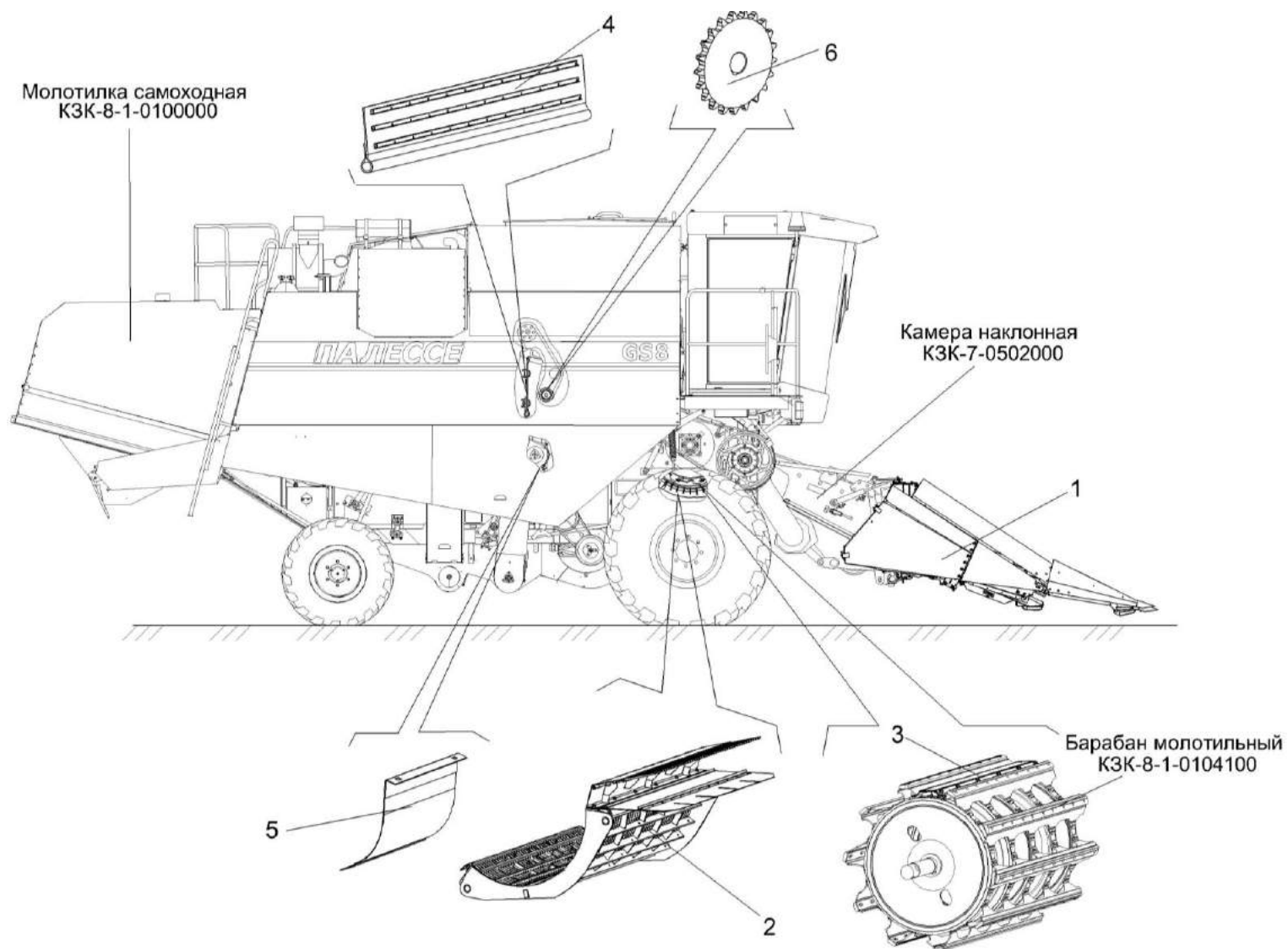


Рисунок 1 – Комплект оборудования для уборки кукурузы на зерно КОК-6-3 КЗК-7-0500000

Комплекты оборудования для уборки кукурузы на зерно **КОК-6-3 и КОК-6-3-1**

№ рис	№ поз	Обозначение	Наименование	Куда входит	
				Обозначение	Кол. на 1 сб.ед.
КОМПЛЕКТ ОБОРУДОВАНИЯ ДЛЯ УБОРКИ КУКУРУЗЫ НА ЗЕРНО КОК-6-3 КЗК-7-0500000 (рисунок 1)					
1	1-6	КЗК-7-0500000	Комплект оборудования для уборки кукурузы на зерно КОК-6-3		
	1	КЗК 0501000	Жатка	КЗК-7-0500000	1
	2	КЗК-7-0503000	Подбарабанье	КЗК-7-0500000	1
	3	КЗК-7-0504000	Щиток	КЗК-7-0500000	10
	4	КЗК-7-0508000	Фартук	КЗК-7-0500000	1
	5	КЗР 0207150	Крышка	КЗК-7-0500000	1
	6	КЗК-7-0509601	Звездочка	КЗК-7-0500000	1

Комплекты оборудования для уборки кукурузы на зерно КОК-6-3 и КОК-6-3-1

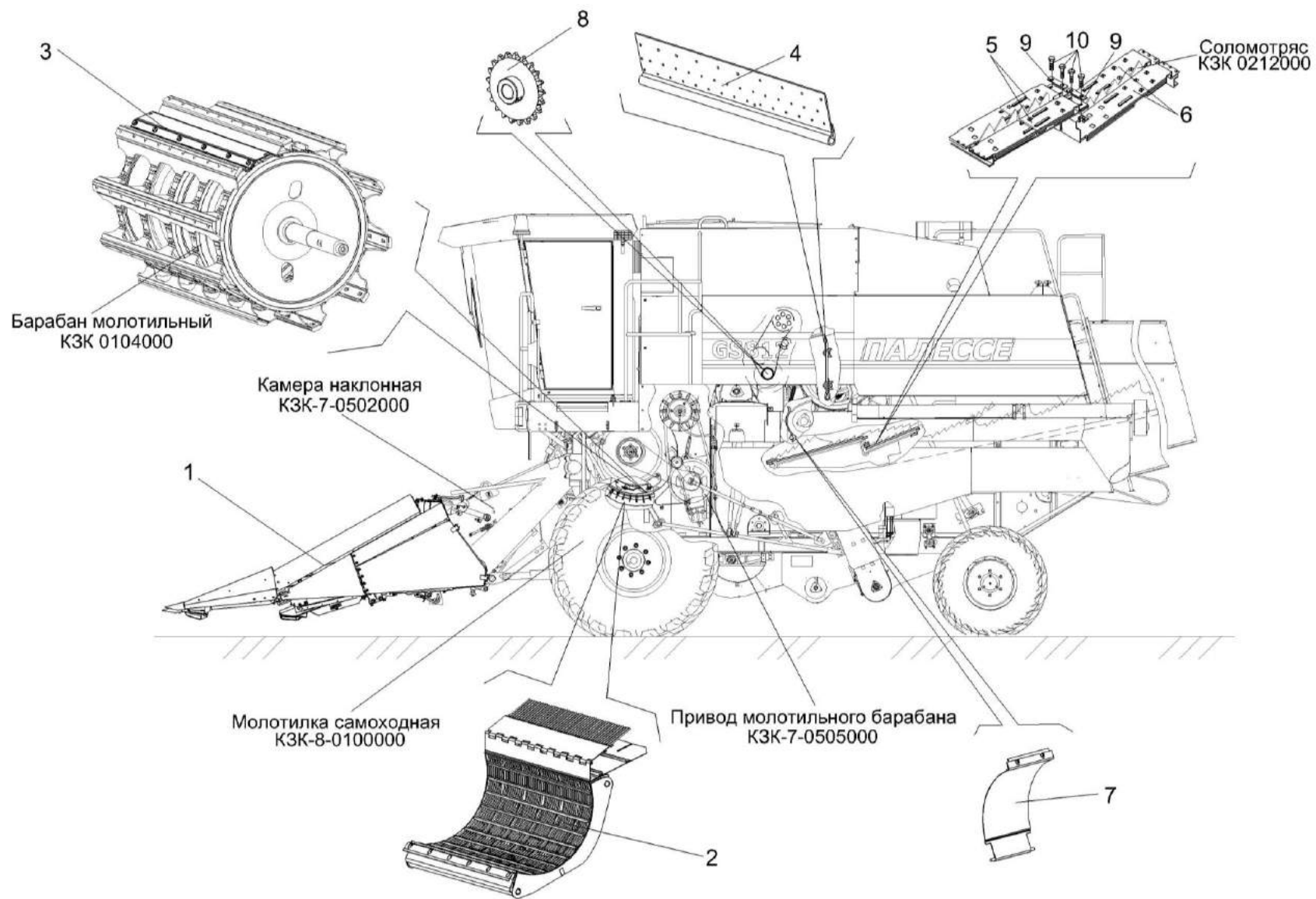


Рисунок 2 – Комплект оборудования для уборки кукурузы на зерно КОК-6-3-01 КЗК-7-0500000-01

Комплекты оборудования для уборки кукурузы на зерно **КОК-6-3 и КОК-6-3-1**

№ рис	№ поз	Обозначение	Наименование	Куда входит	
				Обозначение	Кол. на 1 сб.ед.
КОМПЛЕКТ ОБОРУДОВАНИЯ ДЛЯ УБОРКИ КУКУРУЗЫ НА ЗЕРНО КОК-6-3-01 КЗК-7-0500000-01 (рисунок 2)					
2	1-10	КЗК-7-0500000-01	Комплект оборудования для уборки кукурузы на зерно КОК-6-3-1		
	1	КЗК 0500000-01	Жатка	КЗК-7-0500000-01	1
	2	КЗК-7-0503000	Подбарабанье	КЗК-7-0500000-01	1
	3	КЗК-7-0504000	Щиток	КЗК-7-0500000-01	10
	4	КЗК-7-0508000	Фартук	КЗК-7-0500000-01	1
	5	КЗК-10-0506000	Щиток	КЗК-7-0500000-01	8
	6	КЗК-10-0507000	Щиток	КЗК-7-0500000-01	8
	7	КЗР 0207150	Крышка	КЗК-7-0500000-01	1
	8	КЗК-7-0509601	Звездочка	КЗК-7-0500000-01	1
	9	КЗК-10-0507405	Пластина	КЗК-10-0507000	1
	10		Болт М8-6ех20 – 7796	КЗК-10-0507000	2

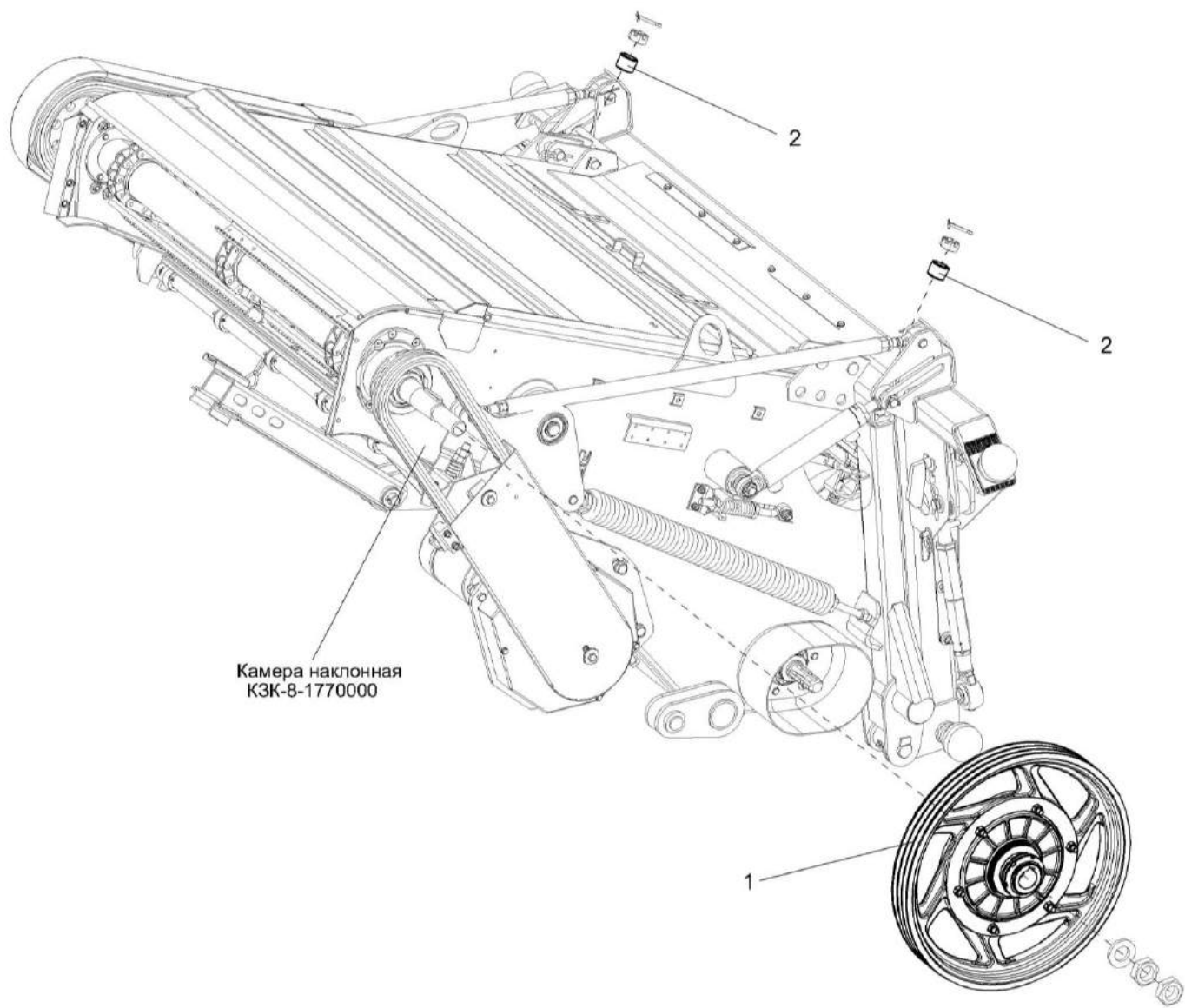


Рисунок 3 – Камера наклонная КЗК-7-0502000

Комплекты оборудования для уборки кукурузы на зерно **КОК-6-3 и КОК-6-3-1**

№ рис	№ поз	Обозначение	Наименование	Куда входит	
				Обозначение	Кол. на 1 сб.ед.
КАМЕРА НАКЛОННАЯ КЗК-7-0502000 (рисунок 3)					
3	1,2	КЗК-7-0502000	Камера наклонная	КЗК-7-0500000	1
				КЗК-7-0500000-01	1
	1	КЗК-8-0502090	Муфта предохранительная	КЗК-7-0502000	1
	2	КЗК-10-0502801	Втулка	КЗК-7-0502000	2

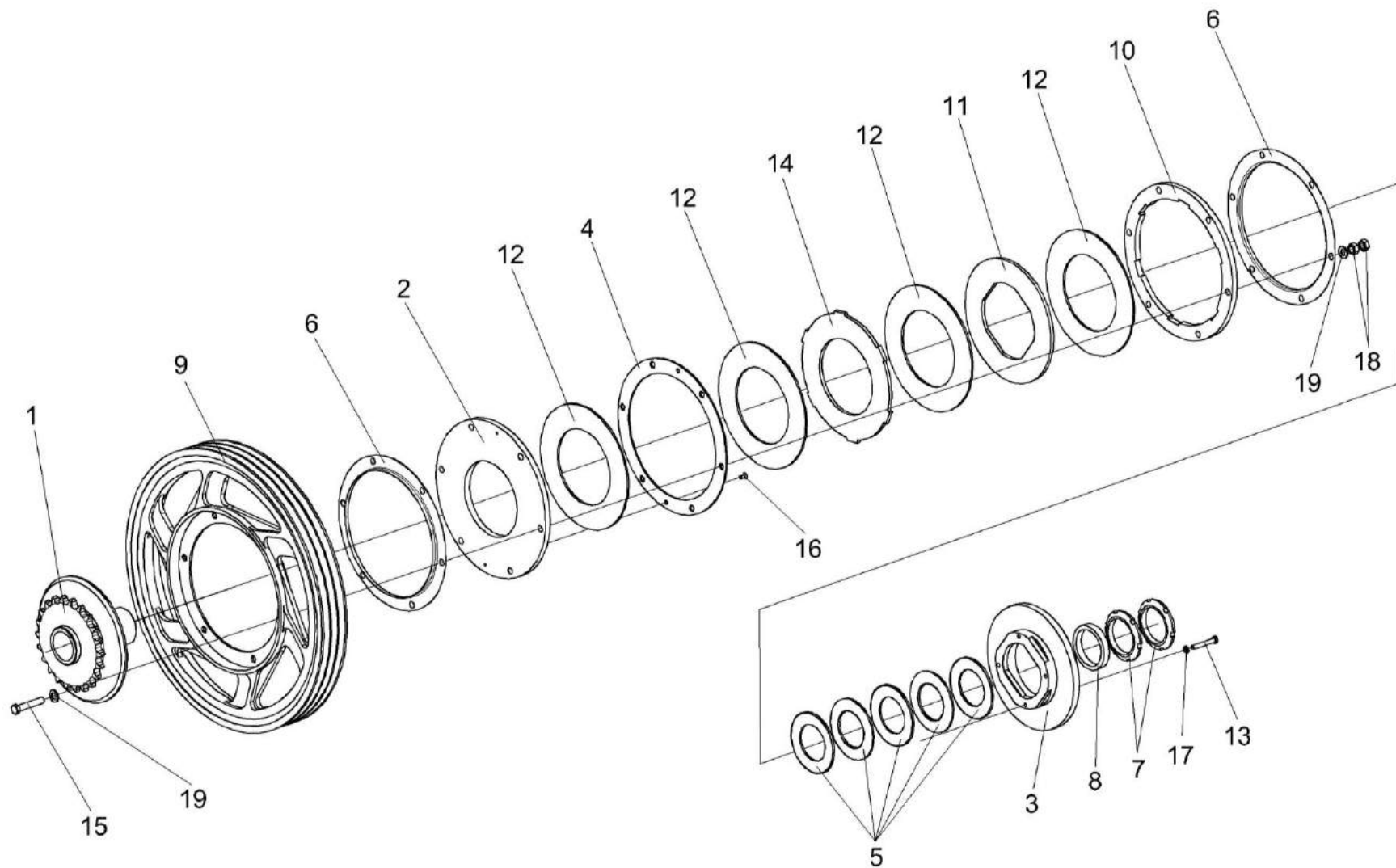


Рисунок 4 – Муфта предохранительная КЗК-8-0502090

№ рис	№ поз	Обозначение	Наименование	Куда входит	
				Обозначение	Кол. на 1 сб.ед.
МУФТА ПРЕДОХРАНИТЕЛЬНАЯ КЗК-8-0502090 (рисунок 4)					
4	1-19	КЗК-8-0502090	Муфта предохранительная	КЗК-7-0502000	1
	1	КЗК 1773120	Ступица	КЗК-8-0502090	1
	2	КЗК-10-0502401	Диск	КЗК-8-0502090	1
	3	КЗК-10-0502402	Корпус	КЗК-8-0502090	1
	4	КЗК-10-0502403	Диск	КЗК-8-0502090	1
	5	КЗК 1773401	Пружина тарельчатая	КЗК-8-0502090	5
	6	КЗК 1773407	Кожух	КЗК-8-0502090	2
	7	КЗК 1773604	Гайка	КЗК-8-0502090	2
	8	КЗК 1773802	Втулка	КЗК-8-0502090	1
	9	КЗК 1873101	Шкив	КЗК-8-0502090	1
	10	КГС 0202204-01	Диск	КЗК-8-0502090	1
	11	КГС 0202412	Диск	КЗК-8-0502090	1
	12	КЗР 0313003	Накладка фрикционная	КЗК-8-0502090	4
	13	КЗР 0313603А	Болт	КЗК-8-0502090	4
	14	МКС 0502423	Диск	КЗК-8-0502090	1
	15		Болт М12-6ех70 – 7796	КЗК-8-0502090	6
	16		Винт В2.М6-6ех12 – 17475	КЗК-8-0502090	2

Комплекты оборудования для уборки кукурузы на зерно КОК-6-3 и КОК-6-3-1

№ рис	№ поз	Обозначение	Наименование	Куда входит	
				Обозначение	Кол. на 1 сб.ед.
4	17		Гайка М8-6G – 2526	КЗК-8-0502090	4
	18		Гайка М12-6G – 5915	КЗК-8-0502090	12
	19		Шайба С.12.01 – 11371	КЗК-8-0502090	12

№ рис	№ поз	Обозначение	Наименование	Куда входит	
				Обозначение	Кол. на 1 сб.ед.
ПОДБАРАБАНЬЕ КЗК-7-0503000 (рисунок 5)					
5	1-14	КЗК-7-0503000	Подбарабанье	КЗК-7-0500000 КЗК-7-0500000-01	1 1
	4,6-8,12,13	КЗК-7-0503030	Щиток	КЗК-7-0503000	1
	2,3,9	КЗК-7-0503070	Решетка	КЗК-7-0503000	1
	1	КЗК-7-0503010	Подбарабанье	КЗК-7-0503000	1
	2	КЗК-7-0503050	Каркас	КЗК-7-0503070	1
	3	КЗК-7-0503060	Решетка	КЗК-7-0503070	1
	4	КЗК-7-0503001	Фартук	КЗК-7-0503030	1
	5	КЗК-7-0503402	Надставка	КЗК-7-0503000	1
	6	КЗК-7-0503404	Кронштейн	КЗК-7-0503030	1
	7	КЗК-7-0503406	Уголок	КЗК-7-0503030	2
	8	КЗК-7-0503407	Планка	КЗК-7-0503030	1
	9	КЗК-7-0503604	Пруток	КЗК-7-0503070	1
	10	КЗК 0103427	Щиток	КЗК-7-0503000	1
	11		Болт М10-6ех25 – 7796	КЗК-7-0503000	10
12		Винт В.М5-6ех18 – 17473	КЗК-7-0503030	24	
13		Гайка М5-6G – 5927	КЗК-7-0503030	48	
14		Шайба 10Т 65Г – 6402	КЗК-7-0503000	10	

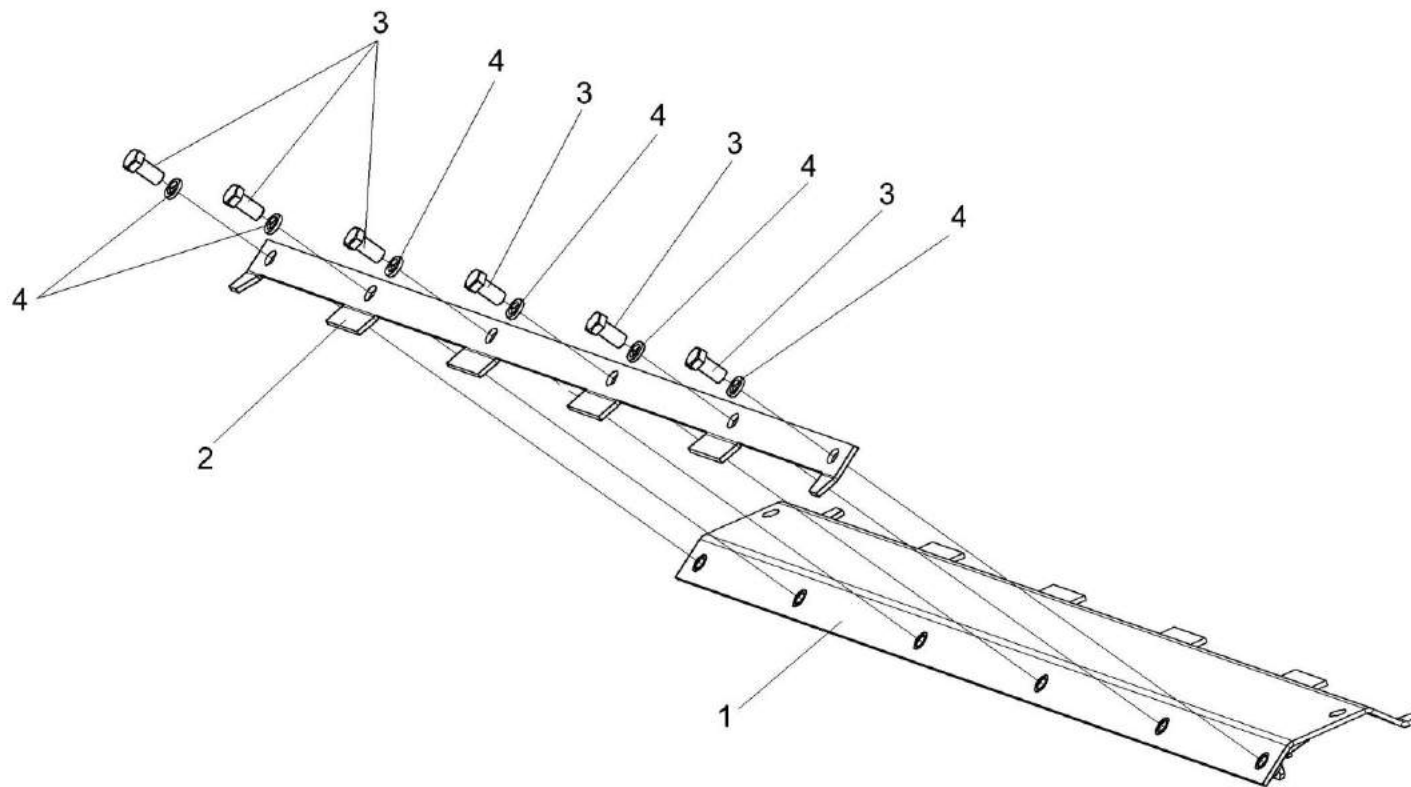


Рисунок 6 – Щиток КЗК-7-0504000

№ рис	№ поз	Обозначение	Наименование	Куда входит	
				Обозначение	Кол. на 1 сб.ед.
ЩИТОК КЗК-7-0504000 (рисунок 6)					
6	1-4	КЗК-7-0504000	Щиток	КЗК-7-0500000	10
				КЗК-7-0500000-01	10
	1	КЗК-7-0504010	Щиток	КЗК-7-0504000	1
	2	КЗК-7-0504404	Планка	КЗК-7-0504000	1
	3		Болт М12-6х25 – 7796	КЗК-7-0504000	6
4		Шайба 12 65Г – 6402	КЗК-7-0504000	6	

№ рис	№ поз	Обозначение	Наименование	Куда входит	
				Обозначение	Кол. на 1 сб.ед.
ПРИВОД МОЛОТИЛЬНОГО БАРАБАНА КЗК-7-0505000 (рисунок 7)					
7	1-51	КЗК-7-0505000	Привод молотильного барабана	КЗК-7-0500000-01	1
	1	КЗК-7-0505010-01	Основание	КЗК-7-0505000	1
	2	КЗК-7-0505030	Плита	КЗК-7-0505000	1
	3	КЗК-7-0505050	Шкив	КЗК-7-0505000	1
	4	КЗК-7-0505060	Полуопора	КЗК-7-0505000	1
	5	КЗК-7-0505070	Растяжка	КЗК-7-0505000	1
	6	КЗК-7-0505070-01	Растяжка	КЗК-7-0505000	1
	7	КЗК-7-0505080	Болт натяжной	КЗК-7-0505000	1
	8	КЗК-7-0505150	Подкос	КЗК-7-0505000	1
	9	КГС 0115770	Хомут	КЗК-7-0505000	1
	10	КЗК 0602940А	Трубопровод	КЗК-7-0505000	1
	11	КЗК-10-0505120	Устройство натяжное	КЗК-7-0505000	1
	12	КЗК-7-0505415	Подкос	КЗК-7-0505000	1
	13	КЗК-7-0505601	Звездочка	КЗК-7-0505000	1
	14	КЗК-7-0505602	Втулка	КЗК-7-0505000	1
	15	АМ.46.02.201	Гайка стяжная М16х110	КЗК-7-0505000	1
	16	КЗК 0602441	Кронштейн	КЗК-7-0505000	1
	17	КЗК 0602442	Кронштейн	КЗК-7-0505000	1

Комплекты оборудования для уборки кукурузы на зерно **КОК-6-3 и КОК-6-3-1**

№ рис	№ поз	Обозначение	Наименование	Куда входит	
				Обозначение	Кол. на 1 сб.ед.
7	18	КЗК-10-0505425	Шайба регулировочная	КЗК-7-0505000	8
	19	КЗК-10-0505428	Прокладка регулировочная	КЗК-7-0505000	10
	20	КЗК-10-0505429	Шайба	КЗК-7-0505000	1
	21	КЗК-10-0505431	Тарелка	КЗК-7-0505000	2
	22	КЗК-10-0505607	Тяга	КЗК-7-0505000	1
	23	КЗК-10-0505804	Втулка	КЗК-7-0505000	1
	24	КЗР 1590604	Шайба	КЗК-7-0505000	1
	25	КУЖ 0100624	Пружина	КЗК-7-0505000	1
	26	УЭС-7-0602017	Рукав	КЗК-7-0505000	2
	27		Болт М12х1,25-6ех35 – 7796	КЗК-7-0505000	4
	28		Болт М12-6ех40 – 7796	КЗК-7-0505000	4
	29		Болт М16х1,5-6ех50 – 7796	КЗК-7-0505000	1
	30		Болт М8-6ех20 – 7802	КЗК-7-0505000	1
	31		Болт М12-6ех35 – 7802	КЗК-7-0505000	2
	32		Болт М12-6ех40 – 7802	КЗК-7-0505000	2
	33		Гайка М8-6G – 5915	КЗК-7-0505000	1
	34		Гайка М12-6G – 5915	КЗК-7-0505000	6
	35		Гайка М16-6G – 5915	КЗК-7-0505000	5
	36		Гайка М16-LH-6G – 5915	КЗК-7-0505000	1

Комплекты оборудования для уборки кукурузы на зерно **КОК-6-3 и КОК-6-3-1**

№ рис	№ поз	Обозначение	Наименование	Куда входит	
				Обозначение	Кол. на 1 сб.ед.
7	37		Гайка М20х1,5-6G – 5915	КЗК-7-0505000	1
	38		Ось 6-20b12x40 – 9650	КЗК-7-0505000	1
	39		Шайба 8Т 65Г – 6402	КЗК-7-0505000	1
	40		Шайба 12Т 65Г – 6402	КЗК-7-0505000	6
	41		Шайба 16Т 65Г – 6402	КЗК-7-0505000	2
	42		Шайба 20Т 65Г – 6402	КЗК-7-0505000	1
	43		Шайба 20.01 –9649	КЗК-7-0505000	1
	44		Шайба С.8.01 – 11371	КЗК-7-0505000	1
	45		Шайба С.12.01 – 11371	КЗК-7-0505000	4
	46		Шайба С.16.01 – 11371	КЗК-7-0505000	4
	47		Шплинт 5x36 – 397	КЗК-7-0505000	1
	48		Рукав высокого давления РВД 6-1SN-M16x1,5-60 ⁰ -1400 (фирма “Stomil”, Польша)	КЗК-7-0505000	1
	49		Цепь 16А-2 ISO 606 (L=1905 мм, 75 зв.) (фирма “Ditton”, г.Даугавпилс, Латвия)	КЗК-7-0505000	1
	50		Звено С-16А-2.25.00 ISO 606 (фирма “Ditton”, г.Даугавпилс, Латвия)	КЗК-7-0505000	1
51		Звено П-16А-2.30.00 ISO 606 (фирма “Ditton”, г.Даугавпилс, Латвия)	КЗК-7-0505000	16	

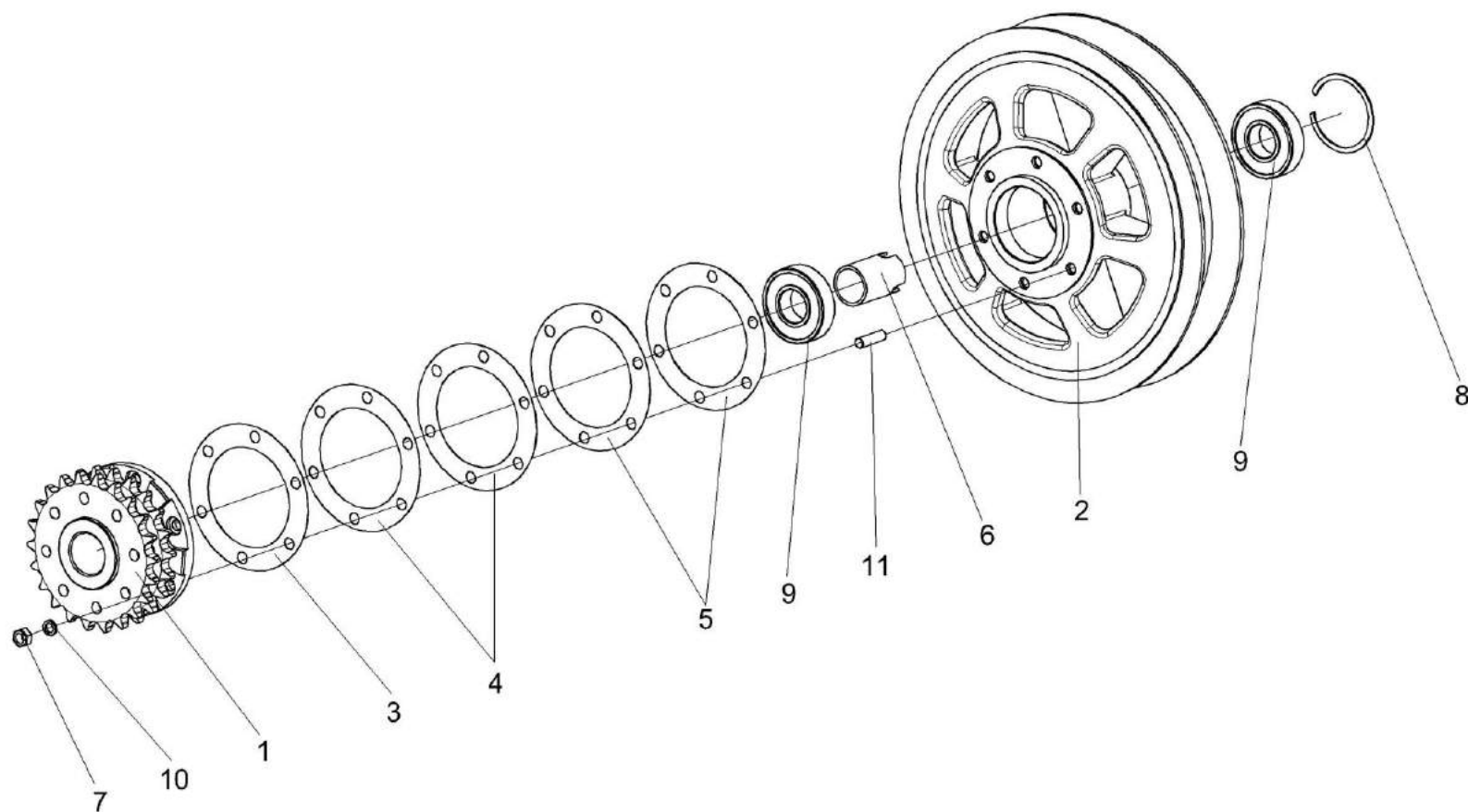


Рисунок 8 – Шкив КЗК-7-0505050

№ рис	№ поз	Обозначение	Наименование	Куда входит	
				Обозначение	Кол. на 1 сб.ед.
ШКИВ КЗК-7-0505050 (рисунок 8)					
8	1-11	КЗК-7-0505050	Шкив	КЗК-7-0505000	1
	1	КЗК-10-0505100	Звездочка (z=22)	КЗК-7-0505050	1
	2	КЗК-7-0505101	Шкив	КЗК-7-0505050	1
	3	КЗК-10-0505433	Прокладка регулировочная	КЗК-7-0505050	1 наиб.кол.
	4	КЗК-10-0505433-01	Прокладка регулировочная	КЗК-7-0505050	4 наиб.кол.
	5	КЗК-10-0505433-02	Прокладка регулировочная	КЗК-7-0505050	4 наиб.кол.
	6	КЗК-10-0505806	Втулка	КЗК-7-0505050	1
	7		Гайка М12-6G – 5915	КЗК-7-0505050	6
	8		Кольцо В90 – 13941	КЗК-7-0505050	1
	9		Подшипник 180308С17 – 8882	КЗК-7-0505050	2
	10		Шайба 12 65Г – 6402	КЗК-7-0505050	6
11		Шпилька 2М12-6ex25 – 22036	КЗК-7-0505050	6	

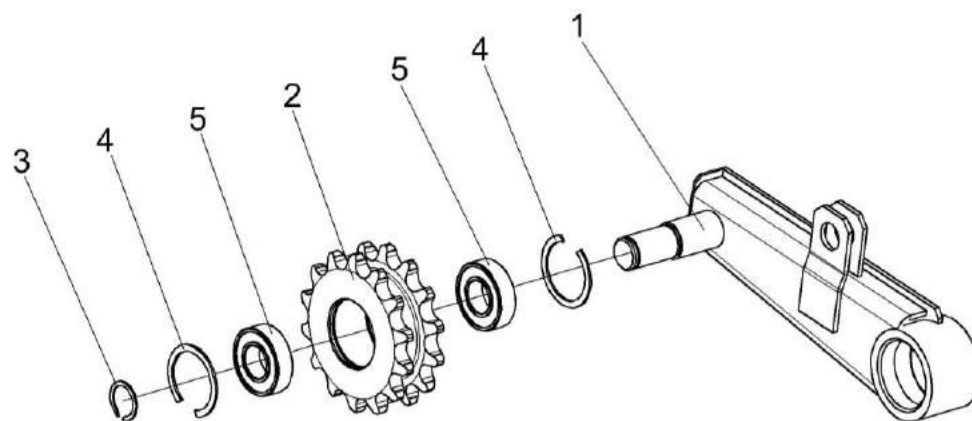


Рисунок 9 – Устройство натяжное КЗК-10-0505120

№ рис	№ поз	Обозначение	Наименование	Куда входит	
				Обозначение	Кол. на 1 сб.ед.
УСТРОЙСТВО НАТЯЖНОЕ КЗК-10-0505120 (рисунок 9)					
9	1-5	КЗК-10-0505120	Устройство натяжное	КЗК-7-0505000	1
	1	КЗК-10-0505130	Рычаг	КЗК-10-0505120	1
	2	КЗР 0500602	Звездочка	КЗК-10-0505120	1
	3		Кольцо В25 – 13940	КЗК-10-0505120	1
	4		Кольцо В52 – 13941	КЗК-10-0505120	2
	5		Подшипник 180205С17 – 8882	КЗК-10-0505120	2

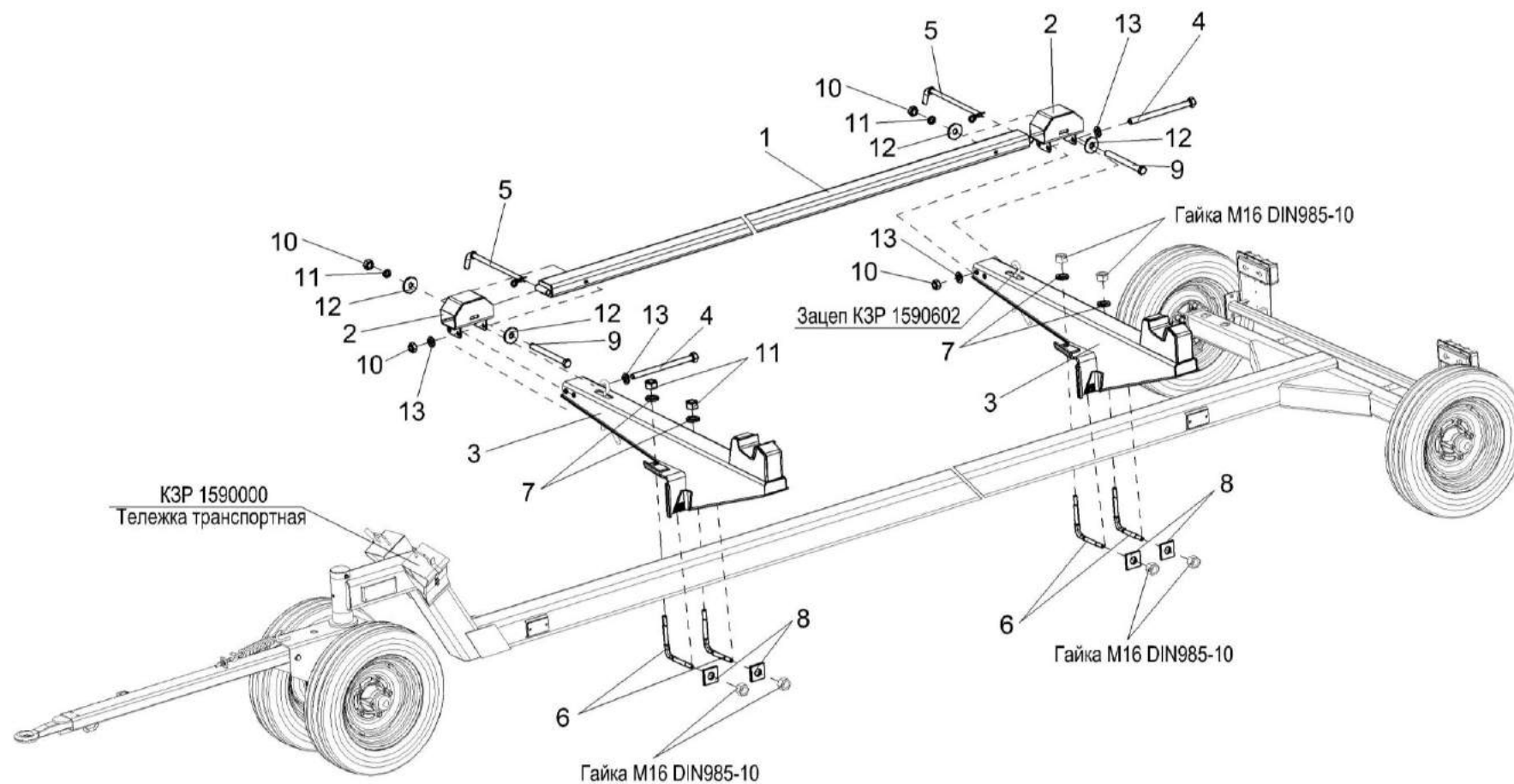


Рисунок 10 – Тележка транспортная КЗК-10-0590000

№ рис	№ поз	Обозначение	Наименование	Куда входит	
				Обозначение	Кол. на 1 сб.ед.
ТЕЛЕЖКА ТРАНСПОРТНАЯ КЗК-10-0590000 (рисунок 10)					
10	1,2,9,10-12	КЗК-10-0590020	Балка	КЗК-10-0590000	1
	1	КЗК-10-0590010	Балка	КЗК-10-0590020	1
	2	КЗК-10-0590030	Ловитель	КЗК-10-0590020	2
	3	КЗК-10-0594000	Ложемент	КЗК-10-0590000	2
	4	КЗК-10-0594010	Болт	КЗК-10-0590000	4
	5	КЗК-10-0594020	Фиксатор	КЗК-10-0590000	2
	6	КЗР 1590607	Скоба	КЗК-10-0590000	4
	7	КСН 0100636	Шайба	КЗК-10-0590000	4
	8	ПКК 0204505	Накладка	КЗК-10-0590000	4
	9		Болт 2М12-6ех140 – 7796	КЗК-10-0590020	2
	10		Гайка М12-6G – 5915	КЗК-10-0590000 КЗК-10-0590020	4 2
	11		Шайба 12 65Г – 6402	КЗК-10-0590020	2
	12		Шайба А12.01 – 6958	КЗК-10-0590020	4
13		Шайба С.12.01 – 11371	КЗК-10-0590000	8	

4 НОМЕРНОЙ УКАЗАТЕЛЬ СБОРОЧНЫХ ЕДИНИЦ И ДЕТАЛЕЙ

Обозначение сборочной единицы или детали	Номер рисунка	Обозначение сборочной единицы или детали	Номер рисунка	Обозначение сборочной единицы или детали	Номер рисунка
КЗК-7-0500000	1	КЗК 0501000	1	КЗК-7-0505101	8
КЗК-7-0500000-01	2	КЗК 0602940А	7	КЗК-7-0505415	7
КЗК-7-0502000	3	КЗК 1773120	4	КЗК-7-0505601	7
КЗК-7-0503000	1,2,5	КЗК-8-0502090	3,4	КЗК-7-0505602	7
КЗК-7-0503010	5	КЗК-10-0505100	8	КЗК-7-0509601	1,2
КЗК-7-0503030	5	КЗК-10-0505120	7,8	АМ.46.02.201	7
КЗК-7-0503050	5	КЗК-10-0505130	9	КГС 0202204-01	4
КЗК-7-0503060	5	КЗК-10-0506000	2	КГС 0202412	4
КЗК-7-0503070	5	КЗК-10-0507000	2	КЗК 0103427	5
КЗК-7-0504000	1,2,6	КЗК-10-0590010	10	КЗК 0602441	7
КЗК-7-0504010	6	КЗК-10-0590020	10	КЗК 0602442	7
КЗК-7-0505000	7	КЗК-10-0590030	10	КЗК 1773401	4
КЗК-7-0505010-01	7	КЗК-10-0594000	10	КЗК 1773407	4
КЗК-7-0505030	7	КЗК-10-0594010	10	КЗК 1773604	4
КЗК-7-0505050	7,8	КЗК-10-0594020	10	КЗК 1773802	4
КЗК-7-0505060	7	КЗР 0207150	1,2	КЗК 1873101	4
КЗК-7-0505070	7	КЗК-7-0503001	5	КЗК-10-0502401	4
КЗК-7-0505070-01	7	КЗК-7-0503402	5	КЗК-10-0502402	4
КЗК-7-0505080	7	КЗК-7-0503404	5	КЗК-10-0502403	4
КЗК-7-0505150	7	КЗК-7-0503406	5	КЗК-10-0502801	3
КЗК-7-0508000	1,2	КЗК-7-0503407	5	КЗК-10-0505425	7
КГС 0115770	7	КЗК-7-0503604	5	КЗК-10-0505428	7
КЗК 0500000-01	2	КЗК-7-0504404	6	КЗК-10-0505429	7

Комплекты оборудования для уборки кукурузы на зерно **КОК-6-3 и КОК-6-3-1**

Обозначение сборочной единицы или детали	Номер рисунка	Обозначение сборочной единицы или детали	Номер рисунка
КЗК-10-0505431	7	КЗР 1590607	10
КЗК-10-0505433	8	КСН 0100636	10
КЗК-10-0505433-01	8	КУЖ 0100624	7
КЗК-10-0505433-02	8	МКС 0502423	4
КЗК-10-0505607	7	ПКК 0204505	10
КЗК-10-0505804	7	УЭС-7-0602017	7
КЗК-10-0505806	8		
КЗК-10-0507405	2		
КЗР 0313003	4		
КЗР 0313603А	4		
КЗР 0500602	9		
КЗР 1590604	7		

СОДЕРЖАНИЕ

1 Правила пользования каталогом	3
2 Указатель рисунков	4
3 Сборочные единицы и детали	5
4 Номерной указатель сборочных единиц и деталей	28